

Snakky



Документ № **H180U 01**
Издание 2 2002-04

NECTA
VENDING SOLUTIONS Spa
Компания
N&W GLOBAL VENDING GROUP

Адрес:
Via Roma 24
24030 Valbrembo (BC) Italia

Адрес Интернет:
www.nwglobalvending.com

Тел.: +39 035 606111
Факс +39 035 606460
Trib Bergamo Reg Imp. n 2534
RE A Bergamo n 319295

ДЕКЛАРАЦИЯ СООТВЕТСТВИЯ

Утверждается, что автомат, описанный в паспортных данных, соответствует указаниям **директив 89/392, 89/336, 73/23 ЕЕС** и последующих изменений и дополнений.

ОГЛАВЛЕНИЕ

| | | | |
|---|-----------|--|-----------|
| ВВЕДЕНИЕ | 2 | TECHNICIAN MENU (МЕНЮ СПЕЦИАЛИСТА)..... | 14 |
| ИДЕНТИФИКАЦИЯ ТОРГОВОГО АВТОМАТА И ЕГО ХАРАКТЕРИСТИКИ | 2 | PRESENT FAILURES (ИМЕЮЩИЕСЯ ОТКАЗЫ)..... | 15 |
| В СЛУЧАЕ НЕИСПРАВНОСТИ..... | 2 | PROGRAMMING PARAMETERS (ПАРАМЕТРЫ ПРОГРАММИРОВАНИЯ)..... | 16 |
| ТРАНСПОРТИРОВКА И ХРАНЕНИЕ | 2 | REFRIGERATION PARAMETERS (ПАРАМЕТРЫ ОХЛАЖДЕНИЯ)..... | 18 |
| ИСПОЛЬЗОВАНИЕ ТОРГОВОГО АВТОМАТА ДЛЯ УПАКОВАННЫХ ПРОДУКТОВ | 3 | DISPLAY (ДИСПЛЕЙ)..... | 18 |
| РАЗМЕЩЕНИЕ ТОРГОВОГО АВТОМАТА..... | 3 | MISCELLANEOUS (ПРОЧЕЕ)..... | 19 |
| МЕРЫ ПРЕДОСТОРОЖНОСТИ ПРИ УСТАНОВКЕ | 3 | PASSWORD (ПАРОЛЬ)..... | 19 |
| МЕРЫ ПРЕДОСТОРОЖНОСТИ ПРИ ЭКСПЛУАТАЦИИ АВТОМАТА..... | 3 | ENERGY SAVING (ЭНЕРГОСБЕРЕЖЕНИЕ) | 19 |
| МЕРЫ ПРЕДОСТОРОЖНОСТИ ПРИ УТИЛИЗАЦИИ АВТОМАТА..... | 4 | DISPLAYING THE FILLER MENU (ОТОБРАЖЕНИЕ МЕНЮ НАПОЛНЕНИЯ)..... | 19 |
| ТЕХНИЧЕСКИЕ ДАННЫЕ..... | 4 | STATISTICS (СТАТИСТИКА)..... | 19 |
| АКСЕССУАРЫ | 4 | TEST (ТЕСТ)..... | 20 |
| ПОТРЕБЛЯЕМАЯ МОЩНОСТЬ..... | 4 | MACHINE INFORMATION (СВЕДЕНИЯ ОБ АВТОМАТЕ) | 21 |
| ЗАМОК С ИЗМЕНЯЕМЫМИ КОМБИНАЦИЯМИ | 5 | INITIALISING (ИНИЦИАЛИЗАЦИЯ)..... | 21 |
| | | | |
| УСТАНОВКА И ОЧИСТКА..... | 6 | ОБСЛУЖИВАНИЕ | 22 |
| ГЛАВНЫЙ СЕТЕВОЙ ВЫКЛЮЧАТЕЛЬ..... | 6 | ФУНКЦИИ ПЕЧАТНОЙ ПЛАТЫ И ИНДИКАТОРНЫХ ЛАМПОЧЕК | 22 |
| КОНФИГУРАЦИЯ СПИРАЛЕЙ..... | 6 | КОНФИГУРИРОВАНИЕ ПЛАТЫ | 22 |
| ГИГИЕНА И ОЧИСТКА | 7 | ОБНОВЛЕНИЕ ПРОГРАММЫ..... | 22 |
| ЗАГРУЗКА ПРОДУКТОВ | 7 | КОНФИГУРИРОВАНИЕ РАЗДЕЛИТЕЛЕЙ ПРОДУКТОВ | 23 |
| ЗАПУСК | 8 | ДЛЯ ЛОТКОВ..... | 23 |
| | | ВЫБРАСЫВАТЕЛЬ ПРОДУКТОВ | 23 |
| УСТАНОВКА..... | 8 | УДАЛЕНИЕ ЛОТКОВ..... | 23 |
| РАСПАКОВКА ТОРГОВОГО АВТОМАТА | 8 | ИЗМЕНЕНИЕ ЧИСЛА ЛОТКОВ | 24 |
| УСТАНОВКА ПЛАТЕЖНОЙ СИСТЕМЫ..... | 9 | ИЗМЕНЕНИЕ КОНФИГУРАЦИИ ЛОТКА..... | 24 |
| ПОДКЛЮЧЕНИЕ К ИСТОЧНИКУ ЭЛЕКТРОЭНЕРГИИ.... | 9 | БЛОК ПИТАНИЯ..... | 25 |
| СРЕДСТВА УПРАВЛЕНИЯ И ОБЩИЕ СВЕДЕНИЯ..... | 10 | ДОСТУП К ОХЛАЖДАЮЩЕМУ УСТРОЙСТВУ..... | 25 |
| ВНУТРЕННИЕ КОМПОНЕНТЫ..... | 10 | ПРОГРАММАТОР (дополнительно)..... | 26 |
| ГЛАВНЫЙ СЕТЕВОЙ ВЫКЛЮЧАТЕЛЬ..... | 11 | АВТОМАТИЧЕСКИЙ ПЕРЕНОС УСТАНОВОЧНЫХ ДАННЫХ | 26 |
| РЕЖИМЫ ЭКСПЛУАТАЦИИ | 11 | ПЕРЕНОС ДАННЫХ | 26 |
| ИНТЕРФЕЙС ПОЛЬЗОВАТЕЛЯ | 11 | НАСТРОЙКА ЯЗЫКА | 26 |
| РЕЖИМ НОРМАЛЬНОЙ ЭКСПЛУАТАЦИИ | 11 | | |
| МЕНЮ FILLER (НАПОЛНЕНИЕ)..... | 11 | МЕНЮ FILLER (НАПОЛНЕНИЕ) | 27 |
| STATISTICS (СТАТИСТИКА) | 12 | TECHNICIAN MENU (МЕНЮ СПЕЦИАЛИСТА)..... | 34 |
| PRICES FOR SINGLE SELECTIONS (ЦЕНЫ ДЛЯ ОТДЕЛЬНЫХ ВАРИАНТОВ ВЫБОРА) | 12 | МОНТАЖНЫЕ СХЕМЫ | 48 |
| CHANGE TUBES CONTROL (КОНТРОЛЬ ТРУБОК С МЕЛОЧЬЮ)..... | 12 | | |
| SPECIAL SELECTIONS (СПЕЦИАЛЬНЫЕ ВАРИАНТЫ ВЫБОРА)..... | 12 | | |
| TEST (ТЕСТ) | 13 | | |

ВВЕДЕНИЕ

Эта техническая документация входит в комплектацию торгового автомата и должна сопровождать его при перемещениях или передаче другому собственнику, чтобы другие операторы могли получить консультации по всем возникающим у них вопросам.

Прежде чем устанавливать и использовать автомат, необходимо вначале внимательно прочитать и понять инструкции, включенные в это руководство. В инструкциях содержится важная информация по правилам техники безопасности, которые следует соблюдать при установке, эксплуатации и техническом обслуживании устройства.

Руководство состоит из трех глав.

В первой главе описаны операции загрузки и текущего обслуживания, выполняемые на участках автомата, доступных с использованием дверного ключа без применения каких-либо иных инструментов.

Вторая глава содержит инструкции по правильной установке, а также все сведения, необходимые для оптимального использования автомата.

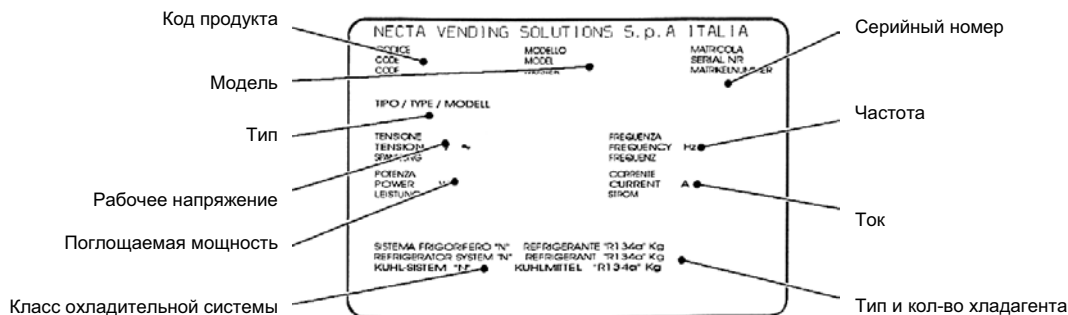
В третьей главе описаны операции обслуживания, предполагающие использование специальных инструментов для доступа к потенциально опасным участкам.

Операции, описанные во второй и третьей главах, должны выполняться только персоналом, имеющим определенные знания о работе автомата с точки зрения электробезопасности и охраны здоровья.

ИДЕНТИФИКАЦИЯ ТОРГОВОГО АВТОМАТА И ЕГО ХАРАКТЕРИСТИКИ

Каждый автомат идентифицируется по его серийному номеру, указанному на табличке с паспортными данными, расположенной внутри автомата с правой стороны.

Эта табличка признается производителем как единственный способ идентификации автомата и содержит все данные, наглядно и надежно отображающие технические характеристики автомата, предоставляемые производителем. Она также облегчает работу с запасными частями.



В СЛУЧАЕ НЕИСПРАВНОСТИ

В большинстве случаев любые технические проблемы устраняются с помощью небольшого ремонта, однако, прежде чем обращаться к производителю, рекомендуется внимательно прочитать данное руководство.

При возникновении серьезных повреждений или неисправностей следует обращаться по адресу:

NECTA VENDING SOLUTIONS SpA
Via Roma 24
24030 Valbrembo
Italy - Тел. +39 - 035606111

ТРАНСПОРТИРОВКА И ХРАНЕНИЕ

Чтобы предотвратить возникновение опасных ситуаций, при погрузке и выгрузке торгового автомата необходимо предпринимать особые меры предосторожности. Для подъема автомата можно использовать ручной или механический вилочный погрузчик; вилы подъемника должны заводиться под аппарат с той стороны, которая указана символом на картонной упаковке.

Запрещается:

- переворачивать автомат;
- перетаскивать его с помощью веревок или аналогичных приспособлений;
- поднимать торговый автомат за его боковые стороны;
- поднимать автомат с помощью канатов или веревок;
- трясти автомат или подвергать его ударам.

Автомат должен устанавливаться в сухом помещении с температурой от 0° C до 40° C. Не допускается установка автоматов друг на друга; автомат всегда должен стоять вертикально, как указано стрелками на упаковке.

ИСПОЛЬЗОВАНИЕ ТОРГОВОГО АВТОМАТА ДЛЯ УПАКОВАННЫХ ПРОДУКТОВ

Для каждого продукта можно установить разную цену, используя электронные средства управления автоматом. Различные функции программируются с помощью клавиатуры выбора без применения дополнительного оборудования. Все модели оснащены лотками различной конфигурации, имеют возможности для добавления или удаления распределительных устройств, спиралей и моторов; таким образом, данный автомат можно легко приспособить под конкретные нужды.

Все лотки предварительно установлены так, чтобы обеспечить работу с 6 вариантами выбора (максимально возможное значение).

Лотки снабжены независимыми моторами и спиральями; каждый выбор может осуществляться автономно, даже если другие варианты выбора отключены.

Этот торговый автомат должен использоваться только для продажи и выдачи упакованных продуктов, не требующих замораживания для хранения.

Строго соблюдайте технические условия производителя, касающиеся способа хранения и срока годности каждого продукта. **Любое другое использование автомата является непригодным и может служить источником потенциальной опасности.**

РАЗМЕЩЕНИЕ ТОРГОВОГО АВТОМАТА

Торговый автомат не предназначен для установки на открытом воздухе. Он должен устанавливаться в сухом помещении с температурой от 20 °C до 32 °C; запрещается установка автомата в местах, где для мытья применяется струя воды (например, на больших кухнях).

Автомат следует устанавливать близко к стене. Система вентиляции автомата позволяет устанавливать его задней панелью вплотную к стене, обеспечивая тем самым экономию пространства, поскольку воздух выходит из-под автомата и проходит через решетку, находящуюся с правой стороны. Однако для решетки должно быть обеспечено абсолютно свободное пространство на расстоянии не менее 40 см, чтобы не затруднять проход воздуха. Если это невозможно, необходимо использовать распорку, входящую в комплект поставки автомата, чтобы обеспечить предусмотренное расстояние от стены, на котором должен размещаться автомат (см. рис. 2).

Внимание!

Неправильная вентиляция может нарушить работу охлаждающего устройства.

Максимально допустимый наклон автомата при установке 2°.

Необходимое положение обеспечивается с помощью регулируемых опор.

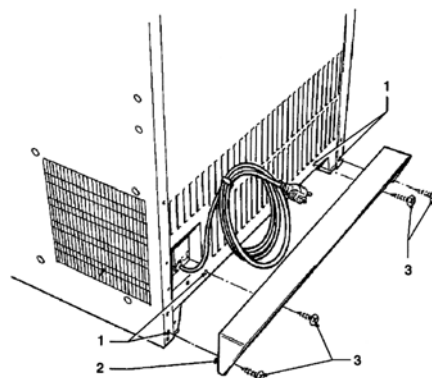


Рис. 2

1 - Отверстия для крепления

2 - Расстояние

3 - Крепежные винты

МЕРЫ ПРЕДОСТОРОЖНОСТИ ПРИ УСТАНОВКЕ

Установка автомата и последующее техническое обслуживание должны выполняться только квалифицированным персоналом, специально обученным правильному обращению с автоматом в соответствии с действующими стандартами.

Автомат продается без платежной системы, поэтому сторона, устанавливающая такую систему, несет исключительную ответственность за любой ущерб, причиненный машине, предметам или людям вследствие неправильной установки платежной системы.

Целостность торгового автомата и его соответствие действующим правилам и положениям для систем такого рода должны проверяться квалифицированным персоналом не реже одного раза в год.

МЕРЫ ПРЕДОСТОРОЖНОСТИ ПРИ ЭКСПЛУАТАЦИИ АВТОМАТА

Чтобы обеспечить защиту окружающей среды, необходимо принять следующие меры:

- для очистки автомата использовать только биodeградируемые продукты;
- обеспечить надежную утилизацию всех упаковок продуктов, применяемых при загрузке и мытье автомата;
- устанавливать автомат вдали от источников тепла;
- регулярно проверять состояние дверного уплотнения, чтобы предотвратить утечку тепла;
- по возможности ограничить время нахождения автомата с открытой дверью в процессе загрузки, чтобы избежать повышения температуры внутри шкафа и связанного с этим увеличения потребления энергии.

МЕРЫ ПРЕДОСТОРОЖНОСТИ ПРИ УТИЛИЗАЦИИ АВТОМАТА

При утилизации автомата следует строго соблюдать действующие законы, касающиеся защиты окружающей среды. А именно:

- металлические, пластмассовые и подобные материалы необходимо утилизировать только в специально отведенных для этого местах;
- изоляционные материалы следует передавать на переработку специализированным компаниям.
- Газ из охлаждающего устройства, независимо от его типа (см. табличку с паспортными данными), должны извлекать специализированные компании с применением специального оборудования.

ТЕХНИЧЕСКИЕ ДАННЫЕ

| | |
|---|--------|
| Напряжение источника питания | 230 В |
| Частота | 50 Гц |
| Макс. расходуемая мощность | 345 Вт |
| Экстрем. условия эксплуатации автомата: | |
| Температура окружающей среды | 32 °С |
| Относительная влажность | 65% |

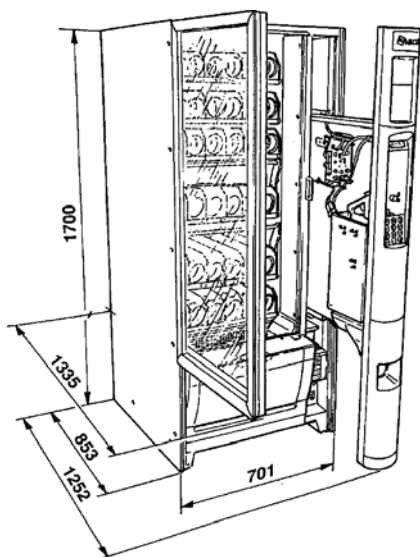
Охладительная система:

| | |
|--|--------|
| Выходная мощность охлаждающего компрессора | 320 Вт |
| Испаритель с вентилятором | |
| Программируемый цикл размораживания | |

РАЗМЕРЫ

| | |
|---------------------------------|---------|
| Высота | 1700 мм |
| Ширина | 701 мм |
| Глубина | 854 мм |
| Общая глубина с открытой дверью | 1335 мм |
| Вес | 190 кг |

Рис. 3



УРОВЕНЬ ШУМА

Средний уровень звукового давления не превышает 70 дБ.

ПЛАТЕЖНАЯ СИСТЕМА

Торговый автомат поставляется с заранее подготовленной электрической схемой для установки платежных систем с протоколами Executive, BDV и MOB, а также для установки устройств проверки с напряжением 24 В.

Кроме монетного механизма, обеспечивается необходимое место для установки наиболее широко используемых платежных систем (по желанию).

ОТПУСКНЫЕ ЦЕНЫ

Для каждого режима работы могут быть установлены разные цены.

МОНЕТОПРИЕМНИК

Возможна поставка дополнительных принадлежностей – крышки и замка.

СРЕДСТВА УПРАВЛЕНИЯ И УСТРОЙСТВА ЗАЩИТЫ

- переключатель отделения платежной системы
- перерыв для подачи напряжения на дозирующие моторы
- защита от перегрева компрессора
- линейные предохранители
- предохранители на первичной и вторичной обмотках трансформатора

АКСЕССУАРЫ

На автомате можно установить разнообразные аксессуары, которые позволяют изменять его рабочие характеристики. Установочные комплекты поставляются с инструкциями по установке и проверке автомата, которые необходимо строго соблюдать, чтобы обеспечить его безопасность.

Установка и последующие испытательные процедуры должны производиться только квалифицированным персоналом, имеющим определенные знания о работе машины с точки зрения электробезопасности и охраны здоровья.

ПОТРЕБЛЯЕМАЯ МОЩНОСТЬ

Мощность, потребляемая автоматом, зависит от множества факторов, например температуры и вентиляции помещения, где установлен автомат, температуры загружаемых продуктов, внутренней температуры охлаждаемой емкости. При средних условиях, а именно:

- температура окружающей среды: 20 °С
- температура охлаждаемой емкости: 8 °С
- температура загружаемых продуктов
- (при полностью опорожненном автомате) 20 °С
- обеспечивается следующий уровень потребляемой мощности:
- потребление мощности в режиме ожидания за час 151 Вт

Приведенные выше значения потребляемой мощности рассчитаны на основании средних данных и могут использоваться только для оценочной информации.

ЗАМОК С ИЗМЕНЯЕМЫМИ КОМБИНАЦИЯМИ

Некоторые модели автомата оснащены замком, в котором используются различные комбинации.

Замок снабжен двумя ключами серебристого цвета, применяемыми для обычного открывания и закрывания. Замок можно настраивать с помощью набора, доступного в качестве аксессуара, который позволяет изменять комбинацию замка.

В набор входят сменный ключ (черный) для текущей комбинации замка, а также сменный (золотистый) и используемый (серебристый) ключи для новой комбинации.

Наборы сменных и используемых ключей с другими комбинациями могут быть поставлены по запросу.

Дополнительные наборы используемых ключей (серебристых) можно получить по запросу с указанием комбинации, выбитой на ключах. Обычно применяется только "используемый" ключ, а ключи со сменной комбинацией (золотистые) могут храниться как запасные.

Не следует пользоваться сменным ключом при обычном открывании, поскольку он может повредить замок.

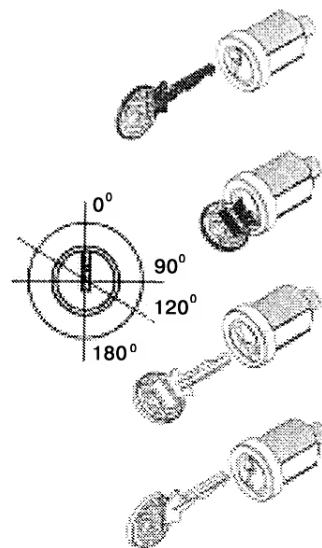
Чтобы изменить комбинацию, выполните следующие действия:

- вставьте текущий сменный ключ (черный) и поверните так, чтобы изменилось его положение (на 120°);
- выньте текущий сменный ключ и вставьте новый (золотистый);
- поверните в закрытое положение (0) и выньте сменный ключ.

Теперь замок имеет новую комбинацию.

Для новой комбинации старые ключи использоваться не могут.

Рис. 4



УСТАНОВКА И ОЧИСТКА

ГЛАВНЫЙ СЕТЕВОЙ ВЫКЛЮЧАТЕЛЬ

При извлечении спусковой ячейки специальный выключатель (см. рис. 28) отключает питание электрической системы автомата, что позволяет выполнять обслуживание и операции очистки в полной безопасности.

Внутри автомата остаются подключенными к источнику электроэнергии только компоненты, защищенные крышками и имеющие таблички с предупреждением "Disconnect the power before removing the protective cover" ("Прежде чем снять защитную крышку, отключите электроэнергию").

КОНФИГУРАЦИЯ СПИРАЛЕЙ

В зависимости от размеров выдаваемых продуктов каждый автомат может быть оснащен различным количеством лотков (максимум 6), отделений и выдающих спиралей с различным углом наклона.

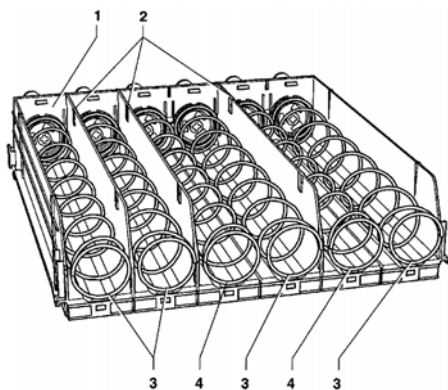


Рис. 5

- 1 - Лоток
- 2 - Подвижные стенки
- 3 - Правосторонняя спираль
- 4 - Левосторонняя спираль

Спирали могут размещаться либо в отделениях с размером 152 мм (две спирали, правосторонняя и левосторонняя в каждом отделении), предназначенных для продуктов большого размера, либо в отделениях с размером 75 мм (одна правосторонняя спираль в каждом отделении), предназначенных для продуктов небольшого размера.

Если в устройстве выдачи застревают конфеты или подобных продукты, в отделениях размером 75 мм можно установить вращение спиралей на 180°, а не на 360° и использовать специальную правостороннюю спираль, снабженную устройством распределения (см. рис. 6), удвоив емкость отделения.

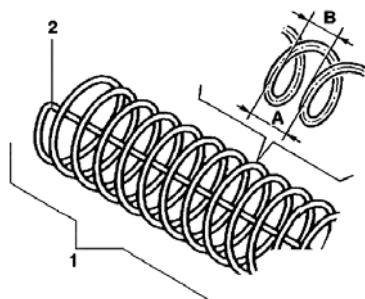


Рис. 6

- 1 - Спираль с вращением на 180°
- 2 - Устройство распределения
- A - Угол наклона спирали
- B - Максимальный размер продукта

Устройство распределения также можно вставить в уже установленные спирали (см. рис.7).

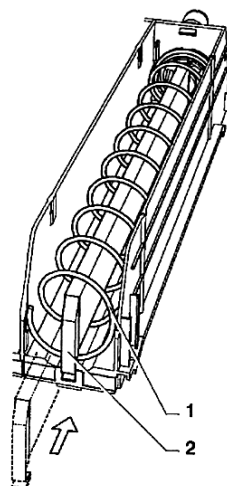


Рис. 7

- 1 - Спираль
- 2 - Устройство распределения

В качестве стандартной возможности или с помощью специальных комплектов, автомат может быть оснащен небольшими отделениями, пригодными для выдачи консервных банок, пластиковых бутылок размером до 69 мм или пакетов Tetra-Pak емкостью 0,2 л.

I cassette così equipaggiati si possono riconoscere dalla forma для дозирования продуктов (см. рис. 8). Некоторые типы бутылок можно выдавать без помощи вспомогательных подставок.

Большинство бутылок можно выдавать, не используя специальные аксессуары, загрузив бутылки так, чтобы верхняя часть скользила внутри канала отделения.

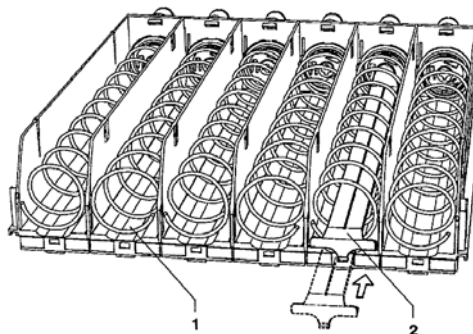



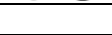

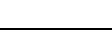
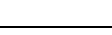
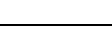


Рис. 8

- 1 - Канал отделения
- 2 - Вспомогательная подставка для продуктов

Спираль можно разместить с использованием шага 22,5 градуса, если потянуть их вперед и повернуть по направлению к выходу.

Обычно выдачу продуктов можно производить без особых проблем, если разместить конец спирали в нижнем центральном положении.

Размер (см. рис. 6) и количество продуктов, угол наклона и направление вращения спирали показаны в следующей таблице.

| | A мм | B мм | N. |
|---|-----------------------|-----------------------|-----------|
|  | 84 | 80 | 5 |
|  | 64 | 60 | 7 |
|  | 54 | 50 | 8 |
|  | 46 | 42 | 10 |
|  | 34 | 30 | 13 |
|  | 24 | 20 | 19 |
|  | 77 | 73 | 6 |
|  | 24 (180°) | 20 | 19+19 |

Автомат снабжен таблицей, указывающей оптимальную установку продуктов различных типов. Конфигурацию можно изменить, руководствуясь инструкциями, приведенными в соответствующей главе.

ГИГИЕНА И ОЧИСТКА

В соответствии с действующими правилами техники безопасности и охраны здоровья, оператор торгового автомата несет ответственность за его гигиеническое состояние и очистку.

Для очистки всех поверхностей, даже если они не имеют непосредственного контакта с пищей, рекомендуется использовать специальные моющие средства (хлорсодержащие или подобные им).

Едкие моющие средства могут повредить некоторые части автомата.

Производитель не несет ответственности за какой-либо ущерб, нанесенный людям, причиной которого является несоблюдение настоящих правил.

Вентиляционные решетки системы охлаждения необходимо очищать не реже одного раза в шесть месяцев, используя для этого пылесос или сжатый воздух.

Ни в коем случае нельзя использовать струю воды.

Перед выполнением любой операции всегда выключайте автомат.

Целостность торгового автомата и его соответствие действующим правилам и положениям для систем такого рода должны проверяться квалифицированным персоналом не реже одного раза в год.

ЗАГРУЗКА ПРОДУКТОВ

- Выньте один лоток, подняв и вытащив его за пределы направляющего желобка. Верхние лотки наклонятся, что упростит загрузку.

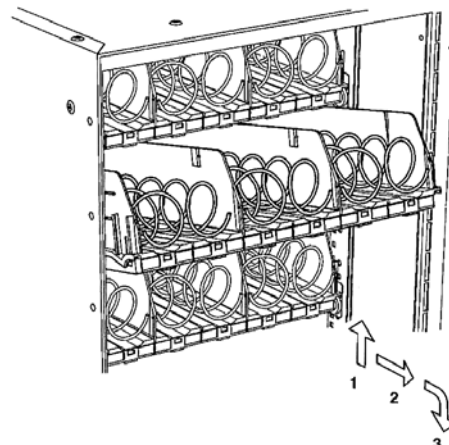


Рис. 9

- Загружайте все продукты, начиная спереди; не используйте продукты с температурой выше 30° C; убедитесь, что все пространство заполнено. Нижняя часть продукта должна оставаться внизу отделения, причем этикетка должна быть повернута к окошку, чтобы продукт можно было легко идентифицировать.

Все продукты должны загружаться легко; не загружайте продукты, размеры которых слишком велики для данного объема.

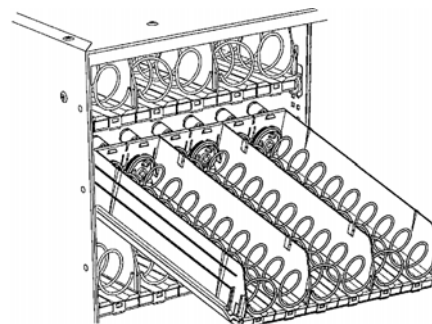


Рис. 10

- Полностью вставьте лотки, убедившись, что они вошли за направляющий желобок.

Уплотняющий край пакетов можно закрепить под спиралью, чтобы предотвратить свободное выпадение продукта. Прежде чем вставлять продукт в спираль, загните уплотнение по направлению к передней части устройства и затем назад.

Более хрупкие продукты следует размещать в нижних лотках, чтобы предотвратить их повреждение при падении.

Очень тонкие продукты можно выдавать только с помощью специального разделителя.

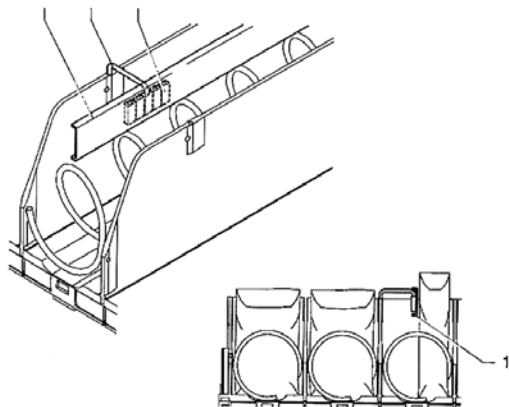


Рис. 11

- 1 - Разделитель продуктов
- 2 - Скобки
- 3 - Регулировочные прорези

ЗАПУСК

При каждом запуске автомата число лотков, подключенных к системе, проверяется средствами электронного контроля и отображается на дисплее.

Также проверяется число фактически подключенных отделений.

УСТАНОВКА

Установка автомата и операции последующего обслуживания должны выполняться только квалифицированным персоналом, обученным правильному обращению с автоматом и осведомленным о возможных опасных ситуациях, которые могут возникнуть в условиях такой работы.

Автомат не предназначен для установки вне помещения, он должен устанавливаться в сухой комнате с температурой от 2 °С до 32 °С.

Не разрешается установка автомата в помещениях, где для мытья применяется струя воды (например, в больших кухнях).

Максимально допустимый угол наклона при установке автомата 2°.

Относительная влажность не должна превышать 65%.

РАСПАКОВКА ТОРГОВОГО АВТОМАТА

После удаления упаковки убедитесь, что автомат не поврежден.

В случае обнаружения повреждений немедленно поставьте в известность транспортное агентство и не используйте автомат.

Упаковочные материалы (пластиковые мешки, полистирольная пена, гвозди и т.п.) не должны оставаться в местах, доступных детям, поскольку представляют для них потенциальную опасность. Упаковочные материалы необходимо выбрасывать в специальные контейнеры, а их переработкой должны заниматься специализированные компании.

Если торговый автомат лежал во время транспортировки, перед его подключением к сети необходимо подождать хотя бы час.

УСТАНОВКА ПЛАТЕЖНОЙ СИСТЕМЫ

Автомат продается без платежной системы, поэтому сторона, устанавливающая такую систему, несет исключительную ответственность за любой ущерб, причиненный машине, предметам или людям вследствие неправильной установки платежной системы.

Установите монетоприемник, обращая внимания (в зависимости от используемого типа механизма) на следующие операции:

- выберите для крепления наиболее подходящие отверстия;
- ослабьте крепежный винт и отрегулируйте положение монетного желоба в соответствии с положением отверстия монетного механизма;
- ослабьте крепежные винты и отрегулируйте ручку открывания селектора;
- чтобы облегчить установку, поддерживающую пластину монетного механизма можно поднять и повернуть.

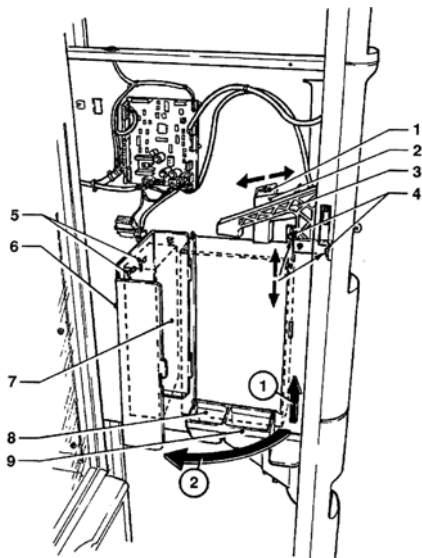


Рис. 12

- 1 - Крепежный винт монетного желоба
- 2 - Монетный желоб
- 3 - Кулачок открывания селектора
- 4 - Крепежный винт ручки селектора
- 5 - Отверстия для крепления монетного механизма
- 6 - Крышка корпуса монетного механизма
- 7 - Монетный механизм
- 8 - Подводящий монетный желоб
- 9 - Монетный желоб возврата монет

ПОДКЛЮЧЕНИЕ К ИСТОЧНИКУ ЭЛЕКТРОЭНЕРГИИ

Торговый автомат предназначен для эксплуатации под однофазным напряжением 230 В с использованием предохранителей Т6.3 А. Перед подключением необходимо убедиться в соответствии номинальных значений характеристикам электрической сети, а именно:

- номинальное значение напряжения должно находиться в диапазоне, рекомендуемом для точек подключения;
- главный сетевой выключатель должен быть рассчитан на допустимую пиковую нагрузку и, в то же время, обеспечивать необходимое полное отключение от сети с промежутком между разомкнутыми контактами не менее 3 мм.

Выключатель, розетка и вилка должны находиться в легко доступном месте.

Электробезопасность автомата обеспечивается только в случае его правильного заземления в соответствии с действующими стандартами техники безопасности.

Эти основные требования техники безопасности обязательны для выполнения; в случае сомнений систему следует тщательно проверить с привлечением квалифицированных специалистов.

Электрический кабель должен иметь неразборную вилку.

Любая замена (см. рис.) должна осуществляться только квалифицированным персоналом с использованием исключительно кабелей типа HO5 RN - F, HO5 V V-F или HOT RN-F с сечением 3x1 - 1.5 мм².

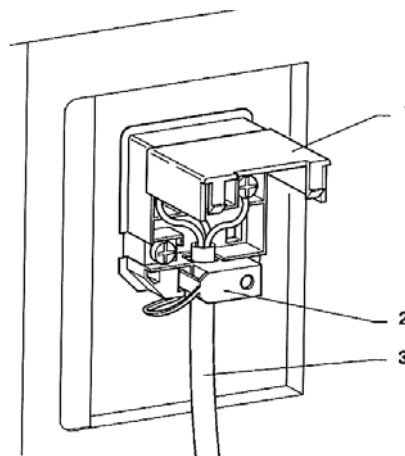


Рис. 13

- 1 - Подъемная крышка
- 2 - Кабельный зажим
- 3 - Силовой кабель

Не допускается использование адаптеров, тройников или удлинителей.

ПРОИЗВОДИТЕЛЬ НЕ НЕСЕТ ОТВЕТСТВЕННОСТИ ЗА ПОВРЕЖДЕНИЯ, ПОЛУЧЕННЫЕ В РЕЗУЛЬТАТЕ НЕСОБЛЮДЕНИЯ УПОМЯНУТЫХ ВЫШЕ МЕР ПРЕДОСТОРОЖНОСТИ.

СРЕДСТВА УПРАВЛЕНИЯ И ОБЩИЕ СВЕДЕНИЯ

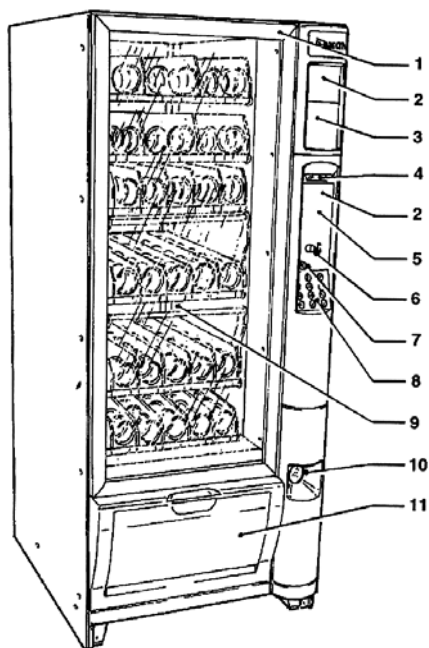


Рис. 14

- 1 - Ручка открывания двери
- 2 - Место для рекламы
- 3 - Приспособление для приема счета
- 4 - Дисплей
- 5 - Приспособление для платежных систем клавишного типа
- 6 - Щель для опускания монет и кнопка возврата
- 7 - Замок
- 8 - Клавиши выбора
- 9 - Стеклопанель передняя часть
- 10 - Клапан возврата монет
- 11 - Клапан для продукта

Средства управления и сведения для пользователей расположены снаружи спусковой ячейки (см. рис. 14).

Сообщения о кредите и функционировании появляются на дисплее.

Клавиатура содержит ряд пронумерованных клавиш. Чтобы выбрать продукт, наберите двузначный номер, соответствующий нужному продукту.

Клавиша **Ⓢ** используется для отмены уже сделанного выбора.

Клавиши **Ⓔ** и **⓪** недоступны пользователю; они используются только для программирования.

ВНУТРЕННИЕ КОМПОНЕНТЫ

Испарительное устройство, смонтированное на полке шкафа, состоит из двух вентиляторов, испарителя, воздуховода и накопительного лотка, расположенного под испарителем. Плата ЦП (блок центрального процессора), помещенная в отделение платежной системы, контролирует различные функции торгового автомата.

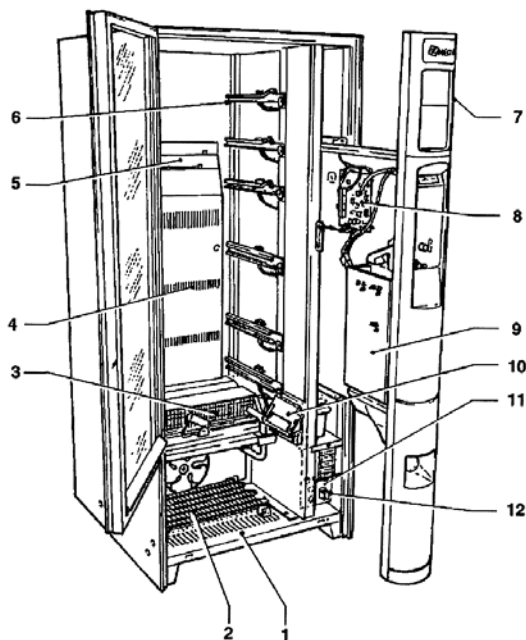


Рис. 15

- 1 - Отделение выдачи продуктов
- 2 - Конденсатор охлаждающего устройства
- 3 - Испаритель охлаждающего устройства
- 4 - Решетки для тока холодного воздуха
- 5 - Съемная крышка решетки
- 6 - Направляющие лотка
- 7 - Отделение съемной платежной системы
- 8 - Плата центрального процессора
- 9 - Опора монетного механизма
- 10 - Фотоэлементы, контролирующие прохождение продукта
- 11 - Блок питания
- 12 - Выключатель дверцы платежной системы

Блок питания, смонтированный в нижней части шкафа, содержит карту реле, включающую компрессор, предохранители и выключатель на дверце платежной системы.

ГЛАВНЫЙ СЕТЕВОЙ ВЫКЛЮЧАТЕЛЬ

Блок питания (см. рис. 28) оснащен микропереключателем, который, когда открывается спусковая ячейка, отключает электропитание автомата,

за исключением соединительной колодки, обслуживающей линейный кабель, линейных предохранителей и области этого переключателя.

Прежде чем снимать крышку с этих компонентов (обозначенных с помощью специальной пластинки а), необходимо отключить внешний выключатель.

При необходимости электропитание можно отключить, вставив специальный ключ, входящий в комплект поставки автомата.

Операции, которые требуют подключения автомата к сети при открытой дверце, должны выполняться только квалифицированным персоналом, получившим специальные знания о возможном риске при работе в таких условиях.

РЕЖИМЫ ЭКСПЛУАТАЦИИ

Программа управления автоматом имеет три различных уровня функционирования, а именно:

- normal operation (нормальная эксплуатация);
- filler menu (меню наполнения);
- technician menu (меню специалиста).

В зависимости от режима работы функции дисплея и клавиатуры меняются, как описано в следующих пунктах.

ИНТЕРФЕЙС ПОЛЬЗОВАТЕЛЯ

Взаимодействие пользователя и системы происходит с помощью перечисленных ниже компонентов:

- Жидкокристаллический дисплей, 2 строки по 16 символов.
- Внешняя клавиатура, настраиваемая с помощью программы, имеющая клавиши от 0 до 9 и выполняющая следующие функции в меню наполнения и меню специалиста:

Цифровые клавиши

От 1 до 7 используются для непосредственного выбора пункта меню путем набора соответствующего номера, указанного в сводных таблицах, включенных в приложение к данному руководству.

Клавиша перехода к следующему пункту меню 0:

"↓" используется для перемещения на следующий пункт меню.

В случае командного управления меняет, где необходимо, состояние логических данных, а в случае цифровых данных выдает значение 0.

Клавиша перехода к предыдущему пункту меню 9:

"↑" используется для перемещения на пункт меню, который находится рядом. В случае командного управления меняет, где необходимо, состояние логических данных, а в случае цифровых данных выдает значение 9.

Клавиша Enter (Ввод) E:

"→" используется для перехода из меню в подменю или для ввода команды.

В случае логических данных вводит состояние, отображаемое на дисплее.

Клавиша Exit (Выход) C:

"←" используется для выхода из подменю в меню более высокого уровня или для выхода из текущей команды.



Рис. 16

РЕЖИМ НОРМАЛЬНОЙ ЭКСПЛУАТАЦИИ

Автомат предварительно установлен в режим нормальной эксплуатации, когда подключен к источнику энергии и дверца платежной системы закрыта (см. дверной выключатель на рис. 24). Освещение включено, и сообщения для клиента отображаются на дисплее.

МЕНЮ FILLER (НАПОЛНЕНИЕ)

Машина устанавливается в режим меню наполнения при нажатии клавиши доступа к меню (расположенной на плате ЦП, см. рис. 17).

Клавиши "↑" и "↓" предназначены для прокрутки меню наполнения и предоставляют следующие возможности:

| | |
|-----------------------------|--|
| Статистика | Чтение и отображение данных |
| Одиночные цены | Изменение цены возможного для выбора варианта |
| Управлен. трубками | Ручное заполнение и выбор сменных трубок |
| Специальные варианты выбора | Фактические варианты выбора Возврат к фактической цене Варианты выбора двух двигателей |
| Тест | Параметры фотоэлемента Выбор теста Тестирование двигателя Автотест |

Клавиша 2 используется для непосредственного обращения к параметрам цены/выбора, если эта функция активна в меню "Специалист".

Если меню не активизировано во время программирования, в списке будет отображаться его название, но доступа к нему не будет.

STATISTICS (СТАТИСТИКА)

Данные об операциях автомата сохраняются в счетчиках общих и относительных данных, которые можно переустановить без потери общих данных.

PRINT (ПЕЧАТЬ)

Подключите последовательный принтер RS232, имеющий скорость передачи данных 9600, информационный бит 8, отсутствие контроля по четности, стоповый бит 1 (рекомендуется принтер CITIZEN I-DP 3110-24RF 230Ap/n 9210219), к последовательному порту, расположенному на кнопочной панели, чтобы печатать все статистические данные, а именно:

Total (Общие)

- 1 - счетчик отдельных вариантов выбора;
- 2 - счетчик временных интервалов;
- 3 - счетчик отказов;
- 4 - данные монетоприемника.
- 5 - ошибки фотоэлемента;
- 6 - ошибки двигателя;

Relative (Относительные) (должно использоваться)

- 1 - счетчик отдельных вариантов выбора;
 - 2 - счетчик временных интервалов;
 - 3 - счетчик отказов;
 - 4 - данные монетоприемника.
 - 5 - ошибки фотоэлемента;
 - 6 - ошибки двигателя;
- В распечатку также будут включены сведения об автомате, а именно:

- дата/время печати
- название автомата
- версия программы
- код оператора
- код автомата
- дата установки

Чтобы подключить принтер, необходимо выполнить следующие действия:

- нажать кнопку подтверждения печати "➡", отображающую сообщение "Confirm?" ("Подтвердить?");
- перед подтверждением включить принтер;
- снова нажать кнопку подтверждения "➡", чтобы начать распечатку.

DISPLAY (ДИСПЛЕЙ)

При нажатии кнопки подтверждения "➡" осуществляется последовательный вывод данных, описанных в пункте "Printing the statistic" ("Печать статистики").

RESETTING THE RELATIVE STATISTICS (СБРОС ОТНОСИТЕЛЬНОЙ СТАТИСТИКИ)

(Должно использоваться)

Для счетчиков относительных данных имеется возможность сброса статистики в целом (всех типов данных) или только по отдельным данным, а именно:

- вариантам выбора
- отказам
- данным монетоприемника
- ошибкам фотоэлемента
- ошибкам двигателя

При нажатии кнопки подтверждения "➡" сообщение "Confirm?" начнет мигать.

После нажатия кнопки подтверждения "➡" в течение нескольких секунд будет отображаться сообщение "Working" ("Выполнение"), и вся статистика будет удалена.

PRICES FOR SINGLE SELECTIONS (ЦЕНЫ ДЛЯ ОТДЕЛЬНЫХ ВАРИАНТОВ ВЫБОРА)

Эта функция используется для изменения цены продажи для каждого доступного варианта выбора в соответствии с временным интервалом.

Клавиша ② используется для непосредственного обращения к параметрам цены/выбора, если эта функция активна в меню "Technician" ("Специалист").

CHANGE TUBES CONTROL (КОНТРОЛЬ ТРУБОК С МЕЛОЧЬЮ)

С помощью функции "Tube control" могут быть вручную заполнены или опорожнены трубки с мелочью для сдачи. После подтверждения заполнения на дисплее появится надпись

"Credit: ____" где указывается количество денег, имеющееся в наличии в трубках с мелочью; если вставить нужную монету в селектор, на дисплее появится количество денег, имеющееся в трубках с мелочью.

При подтверждении опорожнения можно выбрать трубку, которая будет опорожнена. После каждого нажатия кнопки подтверждения "➡" из активной трубки выдается монета.

SPECIAL SELECTIONS (СПЕЦИАЛЬНЫЕ ВАРИАНТЫ ВЫБОРА)

VIRTUAL SELECTIONS (ФАКТИЧЕСКИЕ ВАРИАНТЫ ВЫБОРА)

Эта функция служит для определения пары выбранных вариантов, которая может быть продана по цене, отличающейся от суммарной стоимости этих двух вариантов, с использованием номера отдельного варианта выбора. Можно запрограммировать 10 фактических вариантов выбора (от 70 до 79).

RETURN OF VIRTUAL PRICE (ВОЗВРАТ К ФАКТИЧЕСКОЙ ЦЕНЕ)

Эта функция используется для определения необходимости внесения стоимости второго варианта выбора, в случае отказа выдачи второго продукта при фактическом выборе (только если используется платежная система MDB или устройство проверки). В других платежных системах можно выбирать, возвращать или нет всю сумму.

SELECTIONS WITH TWO MOTORS (ВЫБОР С ДВУМЯ ДВИГАТЕЛЯМИ)

(Должно использоваться)

Чтобы дозировать длинные продукты, необходимо использовать разделители, чтобы для каждого отдельного выбранного варианта использовались два двигателя. Эта функция используется, чтобы задать номер варианта и пару двигателей, управление которыми при таком выборе будет осуществляться одновременно.

Для работы двух двигателей можно задать максимальное значение 18, определяемое буквами.

Например, для варианта А можно задать работу двигателя N. 61 (поток 6, первая позиция) и двигателя N. 63 (поток 6, третья позиция) (позиция 62 пустая).

Позиция, определенная как двигатель N.1 (61 в примере), будет доступна пользователю как номер варианта выбора.

Важное замечание!

После изменения этих параметров и после отказа двигателей для этих вариантов выбора необходимо придерживаться процедуры конфигурирования автомата в меню "Наполнение".

DISPENSING DETECTION (ОПРЕДЕЛЕНИЕ ВЫДАЧИ)

Торговый автомат может быть оснащен (в качестве стандартной возможности или дополнительной, в зависимости от модели) устройством, которое с помощью фотозащитных элементов определяет прохождение выдаваемых продуктов.

В случае определения сбоя выдачи продукта это устройство позволяет:

- установить время вращения для спирали без учета ограничительного переключателя, чтобы преодолеть всякое заедание;
- возвращать или не платить денежную сумму;
- блокировать дополнительный выбор для данной спирали.

TEST (ТЕСТ)

SELECTIONS (ВАРИАНТЫ ВЫБОРА)

Эта функция используется для моделирования нормальной выдачи продукта без опускания денег, чтобы проверить функционирование вращения спирали с помощью нажатия кнопок выбора.

MOTOR TEST (ТЕСТИРОВАНИЕ ДВИГАТЕЛЯ)

Активируются все двигатели в порядке, указанном номером выбора на дисплее.

AUTOTEST (АВТОТЕСТ)

Функция предназначена для полуавтоматической проверки того, правильно ли используется в программе функционирование некоторых устройств.

Некоторые виды проверки осуществляются автоматически, другие требуют выполнения ручной операции контролируемого компонента; для перехода к следующему виду проверки используется кнопка "→".

Контролируемыми устройствами являются:

"Push-button panel" ("Кнопочная панель")

Нажмите кнопку, запрашиваемую на дисплее, если функционирование происходит надлежащим образом. Затем выполняется запрос для следующей кнопки "→".

"Temperature" ("Температура")

Отображается температура, определяемая датчиком. В случае отсоединения отображается значение -11.0. В случае короткого замыкания отображается значение 41.0.

"←" для перехода к следующей проверке.

"Buzzer" ("Зуммер")

Издаются ряд звуков.

"Compressor" ("Компрессор")

С помощью кнопок "→" и "←" активируется и деактивируется компрессор.

"Selections" ("Варианты выбора")

Активируются все варианты выбора по порядку.

"Coin mechanisms" ("Монетоприемники")

Осуществляется проверка правильности подключения монетоприемника, а также того, какие линии устройств проверки установлены в качестве активных.

"Photocells" ("Фотозлементы")

Если имеется устройство, определяющее прохождение продуктов, проверяется считывание и прерывание светового пучка.

"Compartment lock" ("Блокировка отделения")

Если имеется устройство, блокирующее отделение выдачи при открывании, открывание отделения блокируется с помощью кнопок "→" и "←".

TECHNICIAN MENU (МЕНЮ СПЕЦИАЛИСТА)

С помощью процедур, описанных в этом разделе, можно установить все переменные, имеющие отношение к конфигурации автомата.

Автомат устанавливается в режим "Technician menu" при нажатии кнопки © в меню наполнения.

Обратите внимание: Нажатием этой кнопки в меню специалиста автомат будет возвращен в режим "Наполнение".

При помощи клавиш ↑ и ↓ можно выполнить следующие функции TECHNICIAN MENU (МЕНЮ СПЕЦИАЛИСТА):

| | | |
|---|---------------------------------------|---|
| Failures (Отказы) | Reading (Считывание) | Read Failures (Считать отказы) Reset failures (Сбросить отказы) Motor errors (Ошибки двигателя) Motor status (Состояние двигателя) Reset motor errors (Сброс ошибок двигателя) |
| Prog. (Прогр.) Parameters Cash (Параметры Наличные) | Cash (Наличные) | Prices (Цены) Coin mechanisms (Монетные механизмы) Decimal point (Десятичная точка) Bonus (Приз) |
| | Spirals/sel. (Спирали/ выб.) | Configuration (Конфигурация) Return of virtual price (Возврат к фактической цене) Two-motor selections (Варианты выбора двух двигателей) Product code (Код продукта) Spiral setting time (Время установки спирали) Money return (Возврат денег) Empty spiral control (Контроль пустой спирали) |
| | Cold param. (Парам. охлаждения) | Temperature (Температура) Defrosting (Размораживание) Cooling unit (Охлаждающее устройство) |
| | Display (Дисплей) | Language (Язык) User messages (Сообщения для пользователей) Promotional message (Рекламное сообщение) Personalised strings (Персональные строки) Display counter (Отображение счетчика) Contrst adjustment (Регулировка контрастности) |
| | Miscellaneous (Прочее) | Password (Пароль) Energy saving (Энергосбережение) Menu masking (Маскирование меню) |

| | | |
|----------------------------|---|--|
| Statistics (Статистика) | Display (Дисплей) Delete (Удаление) Display relat. (Отображе- ние относ.) Delete relat. (Удаление относ.) Print ralative (Печать от- носительных) Delete (Удаление) | Partial (Частичные) Total (Общие) Partial (Частичные) Total (Общие) Partial (Частичные) Total (Общие) Partial (Частичные) Total (Общие) Partial (Частичные) Total (Общие) Partial (Частичные) Total (Общие) |
| Test (Тест) | Complete selections (Завершение выбора) Motor test (Тестирование двигателя) Autotest (Автотест) | |
| Miscellaneous (Прочее) | Machine info (Данные автомата) Instalising (Инициали- зация) | Installation date (Дата установки) Machine code (Код автомата) Operator code (Код оператора) |

PRESENT FAILURES (ИМЕЮЩИЕСЯ ОТКАЗЫ)

READING (СЧИТЫВАНИЕ)

При отображении функции "Failure" следует нажать кнопку подтверждения "→", чтобы вывести на экран текущие неисправности. Если неисправности отсутствуют, после нажатия кнопки подтверждения "→" появится сообщение "End failures".

Отслеживаются следующие неисправности::

Compressor (Компрессор)

Автомат блокируется, если компрессор работает без перерыва более 24 часов.

Coin mechanism (Монетный механизм)

Автомат блокируется, если получает импульс на линии устройства проверки, превышающий 2 секунды, или если в течение периода времени, превышающего 30 (протокол "Executive") или 75 секунд (протокол BDV), отсутствует соединение с последовательным монетоприемником.

RAM Data (Данные RAM)

Одна или несколько областей RAM содержат неправильные данные, которые были исправлены на стандартные значения. Автомат будет продолжать работу, но рекомендуется как можно быстрее выполнить инициализацию.

Probe (Датчик)

Автомат блокируется по истечении 5 минут, если датчик внутренней температуры отключен; на дисплее будет отображаться температура -11° С. Автомат блокируется через час, если определено короткое замыкание датчика; в этом случае на дисплее отображается температура +41 ° С.

Motor errors (Ошибки двигателя)

С помощью этой функции в течение приблизительно 1 секунды отображаются текущие ошибки двигателя.

Прокрутка по неисправным двигателям, имеющим ошибки в данный момент, происходит автоматически.

Примечание:

При перезапуске автомата все заблокированные двигатели определяются как отсутствующие.

Motor status (Состояние двигателя)

Эта функция используется для считывания последней неисправности, наблюдавшейся в каждой спирали, даже если конфигурация автомата имеет пустую позицию. Двигатель может находиться в одном из следующих состояний:

- двигатель функционирует;
- двигатель отсутствует; когда двигатель не определяется при запуске автомата.
- двигатель отключен; когда двигатель, определенный при запуске автомата, не определяется во время выбора.
- двигатель заблокирован; когда кнопка позиционирования не работает во время "перерыва".
- пустая спираль; когда при установленном контроле дозирования не определяется выдаваемый продукт.

Примечание:

При перезапуске автомата все заблокированные двигатели определяются как отсутствующие.

RESET (СБРОС)

При подтверждении этой функции произойдет сброс данных обо всех текущих неисправностях.

PROGRAMMING PARAMETERS (ПАРАМЕТРЫ ПРОГРАММИРОВАНИЯ)

CASHCASH (ДЕНЬГИ)

Этот набор функций осуществляет контроль всех параметров, связанных с платежными системами и ценами продажи.

SELECTION PRICES (ВЫБОР ЦЕН)

Для каждого варианта выбора могут быть установлены четыре цены в соответствии с запрограммированными временными интервалами, если установлен параметр таблицы времени.

Для каждого из 4 временных интервалов цены (от 0 до 65,535) могут быть запрограммированы сразу все целиком (одинаковая цена для всех вариантов выбора) или для отдельных вариантов выбора.

Если большинство продуктов будет продаваться по одной цене, будет удобно установить общую цену и затем изменить цифры для вариантов выбора, стоимость которых отличается.

TIME BANDS (ВРЕМЕННЫЕ ИНТЕРВАЛЫ)

Для продажи продуктов по разным ценам доступными являются четыре программируемых временных интервала.

Периоды времени программируются с указанием начального и конечного времени в часах (от 00 до 23) и минутах (от 00 до 59). Если значения для начала и конца периода времени установлены на 00.00, период времени становится неактивным. Начало отсчета времени сохраняется на внутренних часах, программируемых следующим образом:

день/месяц/год день недели 1-7 и затем

час/минуты/секунды.

COIN MECHANISMS (МОНЕТНЫЕ МЕХАНИЗМЫ)

Имеется возможность выбора протоколов платежной системы, которые будут активными для функций. Доступными являются следующие платежные системы:

- Executive - платежная система
- Устройства проверки
- BDV
- MDB

После выбора системы ее функции можно контролировать.

EXECUTIVE (ПЛАТЕЖНАЯ СИСТЕМА)

Для системы "Executive" доступными являются следующие:

- Стандартный
- Фиксация рабочей цены
- Coges
- U-key

УСТРОЙСТВА ПРОВЕРКИ

При отображении функции "Validat. Lines" (установка линий) меню "Technicial" возможно изменение значения 6 монетных линий устройств проверки.

BDV / MDB

Меню протоколов BDV и MDB относительно похоже. Различия отображает следующая структура.

Type of vending (Тип продажи)

Настройка режима работы на несколько выдач или одну выдачу. В случае использования нескольких выдач после успешного завершения выбора сдача не возвращается автоматически, однако кредит доступен для осуществления следующего выбора. После нажатия кнопки возврата монет доступный кредит будет возвращен, если его значение ниже, чем максимальная величина сдачи.

Credit control (Контроль кредита)

Эта функция разрешает/запрещает возврат кредита, если выбор не сделан.

В случае разрешения функция будет сохранять кредит, пока не будет сделан первый выбор. Если по какой-либо причине произойдет сбой выбора, будет возвращена сдача (по требованию).

Maximum credit (Максимальный кредит)

Эта функция используется для определения максимально приемлемого кредита.

Maximum change (Максимальная сдача)

Имеется возможность установить предельное значение общей суммы сдачи, возвращаемой монетным механизмом при нажатии кнопки возврата монет или после одной операции выдачи порции. Это значение может соответствовать от 0 до 250 базовых монет. Любой кредит, превышающий сумму, запрограммированную с помощью этой функции, будет оплачен.

Accepted coins (Принятые монеты)

Имеется возможность определить, какие из монет, опознанных устройством проверки, должны быть приняты. Отметьте на этикетке монетоприемника правильную монету, чтобы оценить соответствие, с указанием положения монет.

Rejected coins (Отклоненные монеты) (только BDV)

Этой функцией программируется отклонение монет в режиме "exact amount" ("точная сумма").

Отметьте на этикетке монетоприемника правильную монету, чтобы оценить соответствие, с указанием положения монет.

Disabled coin return (Отключение возврата монет) (только MDB)

Эта функция отключает возврат конкретной монеты.

Dispensing buttons (Кнопки выдачи) (только BDV)

Эта функция включает или не включает кнопки монетоприемника, используемые для выдачи монет в трубках возврата сдачи.

Value of "exact amount" (Значение "точной суммы") (только BDV)

Это значение определяет комбинацию пустых трубок для монет, устанавливая монетный механизм в режим "exact amount". Возможные сочетания пустых трубок для монет указаны ниже.

Для большей простоты сочетание описывается с использованием трубок А, В и С, где трубка А получает монеты низшего достоинства, а трубка С – монеты высшего достоинства.

- 0 = А или (В и С)
- 1 = А и В и С
- 2 = только А и В
- 3 = А и (В или С)
- 4 = только А
- 5 = только А или В (по умолчанию)
- 6 = А или В или С
- 7 = только А или В
- 8 = только А или В
- 9 = только В и С
- 10 = только В
- 11 = только В или С
- 12 = только С

C.P.C. devices (Устройства С.Р.С.) (только BDV)

Взаимодействует с монетоприемником, если устройства устанавливаются или удаляются из последовательного интерфейса (устройства типа С.Р.С. - блок контроля по умолчанию всегда включен).

Minimum level of tubes (Минимальный уровень трубок)

Выводит для пользователя сообщение "Insert exact amount" ("Введите точную сумму") посредством добавления количества монет от 0 до 15 к запрограммированному числу монет, чтобы установить состояние "full change tubes" ("полные трубки с мелочью").

Free Vend (Бесплатная торговля) (только BDV)

Большинство платежных систем с протоколом BDV имеют функцию бесплатной торговли.

Однако некоторые платежные системы такой функции не имеют.

В этом случае, если должна производиться бесплатная выдача выбранных вариантов, необходимо включить функцию бесплатной торговли с использованием VMC (управления торговым автоматом, отключенным по умолчанию) и установить для всех вариантов выбора нулевую цену.

Immediate change (Немедленная оплата)

Обычно сумма кредита, введенная для варианта выбора, оплачивается после того, как автомат отправляет сообщение "Selection successful" ("Успешный выбор").

Если эта функция, отключенная по умолчанию, активна, сообщение об оплате отправляется перед началом выдачи.

Change tubes control (Контроль трубок с мелочью)

С помощью функции "Tube control" могут быть вручную заполнены или опорожнены трубки с мелочью для сдачи. После подтверждения заполнения на дисплее появится надпись "Credit: _____", где указывается количество денег, имеющееся в наличии в трубках с мелочью; если вставить нужную монету в селектор, на дисплее появится количество денег, имеющееся в трубках с мелочью.

При подтверждении опорожнения можно выбрать трубку, которая будет опорожнена. После каждого нажатия кнопки подтверждения "➔" из активного цилиндра выдается монета.

DECIMAL POINT (ДЕСЯТИЧНАЯ ТОЧКА)

Чтобы указать положение десятичной точки, необходимо нажать кнопку подтверждения "➔", то есть:

- 0 десятичная точка отключена
- 1 XXX.X
- 2 XX.XX
- 3 X.XXX

Нажмите кнопку подтверждения печати "➔", эти значения начнут мигать и при необходимости могут быть изменены.

FREE VEND BONUS (ПРИЗ БЕСПЛАТНОЙ ПРОДАЖИ)

Эта функция разрешает выдачу бесплатного продукта после продажи запрограммированного количества вариантов выбора, в соответствии с государственным законодательством. Бесплатная продажа происходит всегда случайно в пределах запрограммированного числа. Автомат посылает прерывистый звуковой сигнал, и на дисплее отображается поздравление.

SPIRALS/SELECTIONS (СПИРАЛИ/ВЫБОР)

Этот набор функций используется, чтобы определить параметры управления выбором.

MACHINE CONFIGURATION (КОНФИГУРАЦИЯ АВТОМАТА)

Эта функция используется для определения и сохранения числа и положения лотков и двигателей выбора.

VIRTUAL SELECTIONS (ФАКТИЧЕСКИЕ ВАРИАНТЫ ВЫБОРА)

Эта функция служит для определения пары выбранных вариантов, которая может быть продана по цене, отличающейся от суммарной стоимости этих двух вариантов, с использованием номера отдельного варианта выбора. Можно запрограммировать 10 фактических вариантов выбора (от 70 до 79).

RETURN OF VIRTUAL PRICE (ВОЗВРАТ К ФАКТИЧЕСКОЙ ЦЕНЕ)

Эта функция используется для определения необходимости внесения стоимости второго варианта выбора, в случае отказа выдачи второго продукта при фактическом выборе (только если используется платежная система MDB или устройство проверки). В других платежных системах можно выбирать, возвращать или нет всю сумму.

SELECTIONS WITH TWO MOTORS (ВЫБОР С ДВУМЯ ДВИГАТЕЛЯМИ)

Чтобы дозировать длинные продукты, необходимо использовать распределительные устройства, чтобы для каждого отдельного выбранного варианта использовались два двигателя. Эта функция используется для того, чтобы задать работу двух двигателей путем указания номера варианта выбора и второго двигателя.

Номер нижнего двигателя будет номером выбранного варианта, тогда как номер выбранного варианта соответствующего двигателя будет отключен.

Важное замечание!

После отказа для двигателей для этих вариантов выбора необходимо придерживаться процедуры конфигурации автомата в меню "Spirals/ Selections" ("Спираль/Выбор").

PRODUCT CODE (КОД ПРОДУКТА)

Эта функция используется для назначения каждой спирали 4-значного идентификационного кода для обработки статистики.

PHOTOCELL PARAMETERS (ПАРАМЕТРЫ ФОТОЭЛЕМЕНТА)

Торговый автомат может быть оснащен (в качестве стандартной или дополнительной возможности, в зависимости от модели) устройством, которое с помощью фотоэлементов определяет прохождение выдаваемых продуктов.

Если это устройство установлено, можно контролировать следующее:

- Ошибка перед выдачей; когда выбор запущен, луч фотоэлемента не считывается.
- Ошибка после выдачи; когда двигатель не работает во время выдачи.
- Ошибка отсутствия продукта; когда устройство не определяет прохождение продукта во время выдачи.

В этих случаях автомат может быть запрограммирован так, чтобы:

- установить время вращения для спирали без учета ограничительного переключателя, чтобы преодолеть всякое заедание;
- возвращать или нет уплаченную сумму;
- блокировать дополнительный выбор для данной спирали.

DISPENSING COMPARTMENT LOCK PARAMETERS (ПАРАМЕТРЫ БЛОКИРОВКИ ОТДЕЛЕНИЯ ВЫДАЧИ)

Отделение выдачи может быть оснащено (в качестве стандартной возможности или дополнительной, в зависимости от модели) устройством, блокирующим отделение выдачи. Эта функция используется, чтобы решить, оставить ли отделение выдачи "always free" ("всегда свободным") или "unlock it when dispensing" ("разблокировать его при выдаче").

Если установлено значение "unlock upon dispensing" ("разблокировать после выдачи"), скользящий контакт блокируется только в течение определенного периода времени, программируемого на значение от 1 до 10 минут, после каждой выдачи. Функция, которая выводит автомат из обслуживания на определенный период времени от 1 до 10 минут, может быть включена в случае вынужденного применения блокировки. Также можно определить, оставлять ли скользящий контакт "always free" или выводить автомат из обслуживания в случае неисправности устройства блокировки.

REFRIGERATION PARAMETERS (ПАРАМЕТРЫ ОХЛАЖДЕНИЯ)

Операция системы охлаждения может программироваться для следующих функций.

TEMPERATURE (ТЕМПЕРАТУРА)

Внутренняя температура автомата во время обычной работы может быть задана непосредственно в °C (от 8° до 20 °C, по умолчанию задано 8 °C). Разность отклонения температуры, определенная предыдущей функцией для запуска/остановки охлаждающего устройства, составляет 2 °C.

DEFROSTING (РАЗМОРАЖИВАНИЕ)

Эта функция позволяет установить цикл размораживания (выключение устройства охлаждения независимо от температуры) равным 20 минутам. Временной интервал между циклами может быть запрограммирован длиной от 0 до 99 часов (по умолчанию задано 6 часов); временной интервал будет определяться в зависимости от относительной влажности и частоты открывания дверцы. При установке для времени значения 0 функция отключается.

COLD UNIT ENABLE (ВКЛЮЧЕНИЕ УСТРОЙСТВА ОХЛАЖДЕНИЯ)

Можно отключить охлаждающее устройство. Изменение вступает в силу после перезапуска автомата.

DISPLAY (ДИСПЛЕЙ)

Этот набор функций используется для управления сообщениями, отображаемыми на внешнем дисплее.

LANGUAGE (ЯЗЫК)

Это параметр языка, выбираемого из имеющихся, который используется для отображения сообщений на дисплее.

DISPLAYING MESSAGES FOR THE USER (ОТОБРАЖЕНИЕ СООБЩЕНИЙ ДЛЯ ПОЛЬЗОВАТЕЛЕЙ)

Имеется возможность выбора вида сведений, отображаемых на дисплее во время обычной работы.

Могут быть отображены следующие сведения:

- Внутренняя температура
- Время

Можно выбрать язык для отображения сообщений.

PROMOTIONAL MESSAGE (РЕКЛАМНОЕ СООБЩЕНИЕ)

Enable (Активно)

Находясь в этом пункте меню, для отображения состояния сообщения (активно или неактивно) нажмите кнопку подтверждения "→". После этого состояние можно изменить с помощью кнопок "↑" и "↓".

Setting (Установка)

Четырехстрочное сообщение может быть написано с использованием кнопок "↑" и "↓", позволяющих производить прокрутку всех доступных символов.

После нажатия кнопки подтверждения "→" первый символ начнет мигать и может быть изменен.

Сохранение сообщения осуществляется нажатием кнопки "←".

CUSTOMISING THE MESSAGES (НАСТРОЙКА СООБЩЕНИЙ)

Для выдачи пользователю стандартных сведений во время обычной работы автомат использует стандартные сообщения (такие как "Ready" ("Готово"), "Take" ("Возьмите") и т.п.). При включении этой функции сообщение может быть изменено точно так же, как и при установке рекламного сообщения. Изменения сохраняются как копии стандартных сообщений.

Поэтому при отключении этой функции снова будут отображаться стандартные сообщения, но измененные сообщения также будут сохраняться.

SELECTION COUNTER DISPLAY (ОТОБРАЖЕНИЕ СЧЕТЧИКА ВАРИАНТОВ ВЫБОРА)

Эта функция используется для активизации/деактивации вывода на экран общего числа продаж с момента последнего удаления статистики, на стадии запуска автомата.

LCD CONTRAST ADJUSTMENT (РЕГУЛИРОВКА КОНТРАСТНОСТИ ЖКИ)

Эта функция используется для регулировки контрастности дисплея; от минимального значения 5% до максимального 99% (по умолчанию).

MISCELLANEOUS (ПРОЧЕЕ)

Данное меню содержит несколько подменю, используемых менее часто, которые позволяют контролировать функции, описанные ниже.

PASSWORD (ПАРОЛЬ)

ENABLING THE PASSWORD (АКТИВИЗАЦИЯ ПАРОЛЯ)

Эта функция используется для активизации возможности запроса пароля, обеспечивающего доступ к программированию; запрос пароля по умолчанию отключен.

ENTERING THE PASSWORD (ВВОД ПАРОЛЯ)

Представляет собой 5-значный цифровой код, необходимый для получения доступа к программированию.

По умолчанию для этого кода установлено значение 00000.

ENERGY SAVING (ЭНЕРГОСБЕРЕЖЕНИЕ)

Эта функция используется для отключения выдачи в определенные часы.

Можно запрограммировать 2 временных интервала отключения.

DISPLAYING THE FILLER MENU (ОТОБРАЖЕНИЕ МЕНЮ НАПОЛНЕНИЯ)

Эта функция используется для того, чтобы определить, оставить ли опции меню "наполнение" активными или отключить.

- Statistics (Статистика)
- Single selection prices (Цены отдельных вариантов выбора)
- BDV tube control (Управление трубками BDV)
- Special selections (Специальные варианты выбора)
- Test (Тест)

Число меню не меняется, даже если некоторые из них отключены.

STATISTICS (СТАТИСТИКА)

Данные об операциях автомата сохраняются в счетчиках общих и относительных данных, которые можно переустанавливать без потери общих данных.

PRINT (ПЕЧАТЬ)

Подключите последовательный принтер RS232, имеющий скорость передачи данных 9600, информационный бит 8,

отсутствие контроля по четности, стоповый бит 1 (рекомендуется принтер CITIZEN I-DP 3110-24RF 230Ap/n 9210219), к последовательному порту, расположенному на кнопочной панели, чтобы печатать все статистические данные, а именно:

Total (Общие)

- 1 - счетчик отдельных вариантов выбора;
- 2 - счетчик временных интервалов;
- 3 - счетчик отказов;
- 4 - данные монетоприемника.
- 5 - ошибки фотоэлемента;
- 6 - ошибки двигателя;

Relative (Относительный)

- 1 - счетчик отдельных вариантов выбора;
- 2 - счетчик временных интервалов;
- 3 - счетчик отказов;
- 4 - данные монетоприемника.
- 5 - ошибки фотоэлемента;
- 6 - ошибки двигателя;

В распечатку также будут включены сведения об автомате, а именно:

- дата/время печати
- название автомата
- версия программы
- код оператора
- код автомата
- дата установки

Чтобы подключить принтер, необходимо выполнить следующие действия:

- нажать кнопку подтверждения печати "→", отображающую сообщение "Confirm?" ("Подтвердить?");
- перед подтверждением включить принтер;
- снова нажать кнопку подтверждения "→", чтобы начать распечатку.

DISPLAY (ДИСПЛЕЙ)

При нажатии кнопки подтверждения "→" осуществляется последовательный вывод данных, описанных в пункте "Printing the statistic" ("Печать статистики").

RESET STATISTICHE (СБРОС СТАТИСТИКИ)

Для счетчиков относительных данных имеется возможность сброса статистики в целом (всех типов данных) или только по отдельным данным, а именно:

Total (Общие)

- вариантам выбора
- отказам
- данным монетоприемника.
- ошибкам фотоэлемента
- ошибкам двигателя

Relative (Относительный)

- вариантам выбора
- отказам
- данным монетоприемника
- ошибкам фотоэлемента
- ошибкам двигателя

При нажатии кнопки подтверждения "➔" сообщение "Confirm?" начнет мигать.

После нажатия кнопки подтверждения "➔" в течение нескольких секунд будет отображаться сообщение "Working" ("Выполнение"), и вся статистика будет удалена.

Обратите внимание: при сбросе общей статистики также сбрасываются показания относительной статистики.

Coin mechanism Audit (BDV only) (Аудит монетоприемника (только BDV))

Данные, касающиеся монетоприемника, отображаются в действующей валюте:

Ауд. 1 Деньги в трубках

Деньги, имеющиеся в наличии в трубках со сдачей

Ауд. 2 Деньги для трубок

Деньги, направляемые в трубки для сдачи

Ауд. 3 Деньги для монетоприемника

Деньги, направляемые в монетоприемник

Ауд. 4 Возврат сдачи

Общая сумма возвращенных денег

Ауд. 5 Выданные деньги

Общая сумма, выданная вручную

Ауд. 6 Избыток

Денежный избыток. Лишние деньги, уплаченные клиентом, которые не были возвращены (в случае отсутствия денег для сдачи).

Ауд. 7 Общие продажи

Общее число продаж.

Ауд. 8 Точная сдача

Число продаж в условиях "отсутствия сдачи".

Ауд. 9 Смешанная выдача

Общее количество выдач, оплаченных разными способами; например, также с помощью других типов оплаты (С.Р.С., символические денежные знаки).

Ауд. 10 Ручная загрузка

Деньги, загруженные в монетоприемник с помощью функции ручной загрузки.

TEST (ТЕСТ)

SELECTIONS (ВАРИАНТЫ ВЫБОРА)

Эта функция используется для моделирования обычной выдачи продуктов без опускания денег.

Проверьте работу вращения спирали, нажав кнопки выбора.

MOTOR TEST (ТЕСТИРОВАНИЕ ДВИГАТЕЛЯ)

Активируются все двигатели по порядку.

AUTOTEST (АВТОТЕСТ)

Функция для полуавтоматической проверки того, правильная ли операция некоторых устройств используется в программе.

Некоторые виды проверки осуществляются автоматически, другие требуют выполнения ручной операции контролируемого компонента; для перехода к следующему виду проверки используется кнопка "➔".

Отслеживаемыми устройствами являются:

"Push-button panel" ("Кнопочная панель")

Нажмите кнопку, запрашиваемую на дисплее, если функционирование происходит должным образом. Затем выполняется запрос для следующей кнопки.

"Temperature" ("Температура")

Отображается температура, определяемая датчиком.

В случае отсоединения отображается значение -11.0.

В случае короткого замыкания отображается значение 41.0.

"⬅" для перехода к следующей проверке.

"Buzzer" ("Зуммер")

Издается ряд звуков.

"Compressor" ("Компрессор")

С помощью кнопок "➔" и "⬅" активируется и деактивируется компрессор.

"Selections" ("Варианты выбора")

Активируются все варианты выбора по порядку.

"Coin mechanisms" ("Монетные механизмы")

Осуществляется проверка правильности подключения монетоприемников, а также того, какие линии устройств проверки установлены в качестве активных.

"Photocells" ("Фотоэлементы")

Если имеется устройство, определяющее прохождение продуктов, проверяется считывание и прерывание светового пучка.

"Compartment lock" ("Блокировка отделения")

Если имеется устройство, блокирующее отделение выдачи при открывании, открывание отделения блокируется с помощью кнопок "➔" и "⬅".

MACHINE INFORMATION (СВЕДЕНИЯ ОБ АВТОМАТЕ)

Автомат имеет возможность запоминания нескольких кодов, которые будут идентифицировать его при извлечении статистических данных.

Возможно сохранение следующих кодов:

- 6-значного кода оператора;
- 8-значного кода торгового автомата.

INSTALLATION DATE (ДАТА УСТАНОВКИ)

Эта функция используется для сохранения текущей даты системы как даты установки (если она установлена правильно). Эта дата печатается при получении статистики.

MACHINE CODE (КОД АВТОМАТА)

При отображении функции "Machine code" ("Код автомата") возможно изменение восьмизначного цифрового кода, идентифицирующего данный автомат (по умолчанию задано значение 0).

OPERATOR CODE (КОД ОПЕРАТОРА)

При отображении функции "Operator code" ("Код оператора") возможно изменение шестизначного цифрового кода, идентифицирующего группы автоматов (по умолчанию задано значение 0).

INITIALISING (ИНИЦИАЛИЗАЦИЯ)

При отображении функции "Initialise" ("Инициализация") торговый автомат может быть инициализирован с помощью выбора страны ("country") (рассматриваемой как тип конфигурации) и языка; при этом восстанавливаются все соответствующие данные по умолчанию.

Эта функция используется в случае ошибки данных памяти или при замене или обновлении версии программного обеспечения.

Все статистические сведения будут удалены. При нажатии кнопки подтверждения "→" запрашиваются страна и язык, поэтому отображается сообщение "Confirm?" ("Подтвердить?"). При повторном нажатии кнопки подтверждения "→" на несколько секунд отобразится сообщение "Working" ("Выполнение").

ОБСЛУЖИВАНИЕ

Операции обслуживания, описанные в этой главе, должны выполняться, когда автомат подключен к сети, поэтому данную работу должен проводить квалифицированный персонал, обученный правильному обращению с автоматом и знакомый с правилами техники безопасности, которые следует соблюдать в таких условиях.

Чтобы система была подключена к источнику электроэнергии при открытой дверце, просто вставьте специальный ключ в выключатель на дверце отделения платежной системы (см. рис. 28).

Внутри автомата остаются подключенными к источнику электроэнергии только компоненты, защищенные крышками и имеющие таблички с предупреждением "Disconnect the power before removing the protective cover" ("Прежде чем снять защитную крышку, отключите электроэнергию").

Перед снятием защитных крышек необходимо отключить внешний выключатель.

ФУНКЦИИ ПЕЧАТНОЙ ПЛАТЫ И ИНДИКАТОРНЫХ ЛАМПОЧЕК

Плата ЦП (блок центрального процессора) осуществляет контроль всех пользователей, установленных для максимальной конфигурации отделения спиралей, и обрабатывает входные сигналы, поступающие с клавиатуры, платежной системы и датчиков системы охлаждения.

Плата имеет несколько индикаторных лампочек, которые во время работы автомата осуществляют индикацию следующих данных:

- Зеленый светодиод (3): мигает во время нормальной работы платы центрального процессора;
- Желтый светодиод (4): ярко горит при наличии постоянного тока с напряжением 5 В
- Красный светодиод (16): ярко горит при переустановке по каким-либо причинам программного обеспечения.

КОНФИГУРИРОВАНИЕ ПЛАТЫ

Для платы предварительно установлен протокол MDB.

Для всех 4 минипереклюателей для настройки монетного механизма SW3 (см. рис. 17) должно быть установлено значение OFF (Executive) (ВЫКЛ).

ОБНОВЛЕНИЕ ПРОГРАММЫ

Автомат оснащен флэш СППЗУ, которое можно обновить электронным способом.

С помощью специальной программы и подходящей системы (ПК или подобной) программа автомата может быть обновлена без замены СППЗУ.

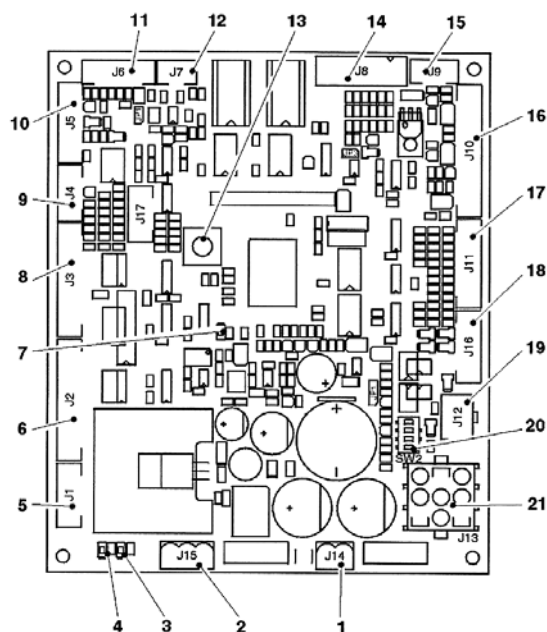


Рис. 17

- 1 - J14 Источник питания монетоприемника
- 2 - J15 Источник питания платы
- 3 - Зеленый светодиод: работа (DL2)
- 4 - Желтый светодиод: постоянный ток 5 В (DL1)
- 5 - Подключение к светодиоду кнопочной панели
- 6 - J2 Контроль двигателей спиралей
- 7 - Красный светодиод: переустановка платы ЦП (DL3)
- 8 - J3 Вход/выход
- 9 - J4 не используется
- 10 - J5 программатор (RS232)
- 11 - J6 не используется
- 12 - J7 Can bus (шина)
- 13 - Кнопка не используется
- 14 - J8 Устройства проверки
- 15 - J9 не используется
- 16 - J10 Жидкокристаллический дисплей
- 17 - J11 Кнопочная панель
- 18 - J16 не используется
- 19 - J12 Расширение для MDB
- 20 - Монетоприемник с установкой Minidip (SW2)
- 21 - J13 Расширение для BDV/EXE

КОНФИГУРИРОВАНИЕ РАЗДЕЛИТЕЛЕЙ ПРОДУКТОВ

ДЛЯ ЛОТКОВ

Разделители используются при загрузке "узких" продуктов. Разделители предназначены для удерживания продуктов без их блокировки в направлении правой стороны отделения так, чтобы они оставались в вертикальном положении. В зависимости от типа продуктов нужно оценить, какую сторону скобок удобнее использовать (длинную или короткую) и какую из пяти регулировочных прорезей применить для их присоединения. Переместите разделитель вперед, чтобы закрыть пространство, и протолкните его назад, чтобы открыть. Между разделителем и продуктом должно быть пространство не менее 3 мм.

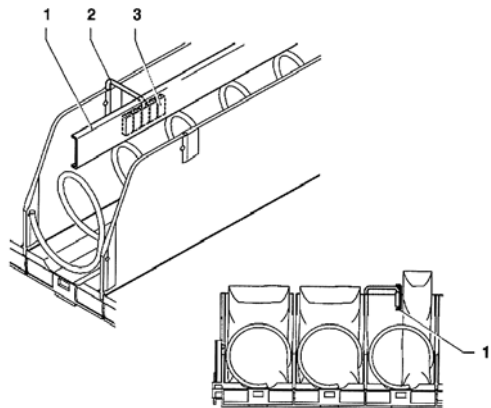


Рис. 18

- 1 - Разделитель продуктов
- 2 - Скобки
- 3 - Регулировочные прорези

ВЫБРАСЫВАТЕЛЬ ПРОДУКТОВ

Выбрасыватели (правый и левый) должны использоваться для продуктов, упакованных в пакеты, например чипсов и т.п. Так как они прикреплены в конце спирали, они проталкивают продукты дальше наружу. При необходимости выбрасыватель можно передвинуть вдоль провода спирали, чтобы разместить его в более подходящем месте в соответствии с выдаваемым продуктом.

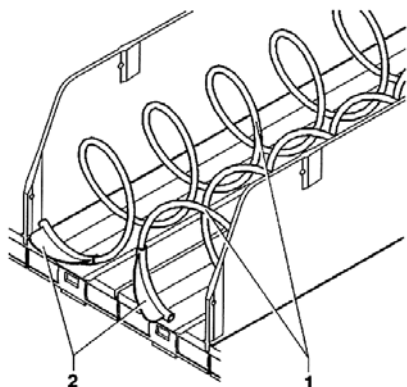


Рис. 19

- 1 - Спирали
- 2 - Выбрасыватели

ЗАМЕНА СПИРАЛЕЙ

Чтобы изменить количество и установку держателей продуктов, необходимо выполнить следующие действия:

- Выньте соответствующий лоток.
- Поверните спираль в направлении, противоположном вращению выброса, удерживая фланец пластмассовой опоры, чтобы отделить две части и установить другую спираль.
- Установите новое спиральное устройство, выполняя действия в обратном порядке, и убедитесь в его правильном размещении.

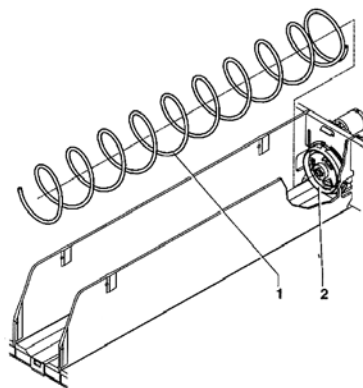


Рис. 20

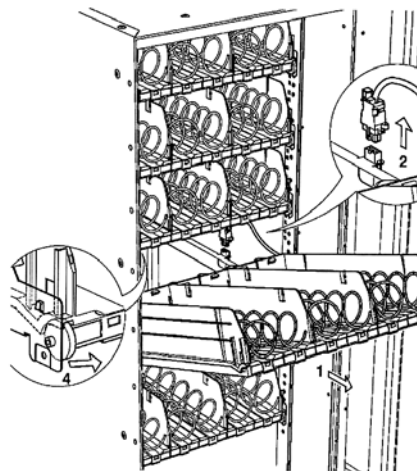
- 1 - Спираль
- 2 - Пластмассовый фланец

УДАЛЕНИЕ ЛОТКОВ

Чтобы заменить лотки, выполните следующие действия:

- Выньте лоток, который следует заменить;
- отсоедините от лотка электрический разъем;
- поднимите лоток, чтобы разблокировать направляющий желобок.
- Установите новый лоток, выполнив действия в обратном порядке.

Рис. 21



ИЗМЕНЕНИЕ ЧИСЛА ЛОТКОВ

Торговые автоматы поставляются в комплекте с 6 лотками. Однако можно изменить количество лотков на 5, выполнив следующие действия:

- Отключите вилку от источника электроэнергии.
- Выньте все лотки из автомата.
- Переместите направляющие (см. рис. 22), расположенные на боковых опорах, за исключением первых в нижней части, которые должны оставаться в прежнем положении.
- Выполните те же действия для разъемов, расположенных внизу шкафа.
- Удалите пару направляющих, которые не будут использоваться.
- Установите на место 5 лотков, убедившись в правильности установки разъемов.
- Закрепите снятые кабели.
- Перепрограммируйте автомат.

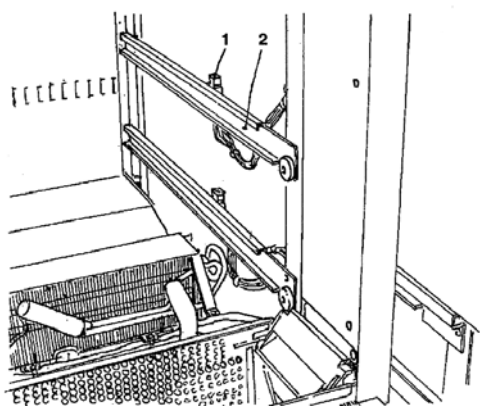


Рис. 22

- 1 - Разъем лотка
- 2 - Направляющая лотка

ИЗМЕНЕНИЕ КОНФИГУРАЦИИ ЛОТКА

Конфигурация спиралей на каждом лотке может быть изменена. Чтобы перейти от двух вариантов с единственными спиралями к одному варианту с двойными спиралями, выполните следующие действия:

- Выньте лоток, подлежащий изменению.
- Выньте центральную стенку, толкнув ее назад и затем подняв.
- Снимите спирали и фланцы с двух двигателей.
- Отсоедините кабель от правого двигателя и снимите двигатель с лотка. Вставьте на его место втулку и шпильку.
- Установите правую и левую спирали с использованием той же прорези в новые фланцы (правая и левая идентичны), подогнав с помощью зубчатого колесика. Затем присоедините правую спираль к двигателю, имеющемуся на лотке, а левую - к ранее установленным втулкам. Два зубчатых колесика должны зацепиться.
- Снимите этикетки с ценной и держатели продуктов, которые больше не используются, и при необходимости обновите этикетки с ценной, которые используются по-прежнему.
- Запрограммируйте новые варианты выбора с использованием нужной цены.
- Проверьте измененные варианты, чтобы убедиться в их правильной работе.

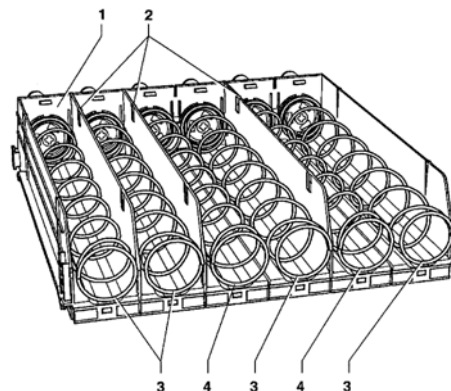


Рис. 23

- 1 - Лоток
- 2 - Подвижные стенки
- 3 - Правосторонняя спираль
- 4 - Левосторонняя спираль

Обратите внимание: Номера вариантов выбора образуются из двух цифр; первая цифра относится к номеру лотка, отсчитываемому сверху (1-60), вторая относится к номеру спирали, отсчитываемому слева (0-5).

Номер варианта выбора, к которому подключается двигатель, будет, таким образом, состоять из номера лотка и номера кода провода.

БЛОК ПИТАНИЯ

Предохранители, выключатель и разъемы, расположенные в передней части блока питания, имеют функции, которые перечислены ниже. При замене любых предохранителей питающий кабель необходимо отключить от сети.

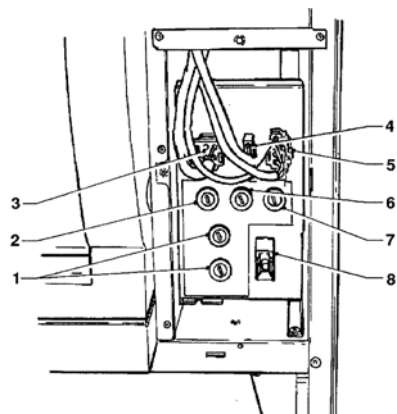


Рис. 24

- 1 - Сетевые предохранители
- 2 - Предохранитель первичной обмотки трансформатора
- 3 - Разъем питания платы ЦП
- 4 - Разъем ламп
- 5 - Разъем компрессора и вентилятора
- 6 - Предохранитель вторичной обмотки
- 7 - Предохранитель вторичной обмотки
- 8 - Выключатель отделения платежной системы

ДОСТУП К ОХЛАЖДАЮЩЕМУ УСТРОЙСТВУ

Если по какой-либо причине требуется доступ к охлаждающему устройству из автомата, необходимо выполнить следующие действия:

- выньте последний лоток;
- снимите защитную решетку;
- удалите опоры фотоэлементов, если они установлены;
- развинтите крепежные винты на отделении выдачи продуктов и удалите его.
- Для повторной сборки выполните все действия в обратном порядке.

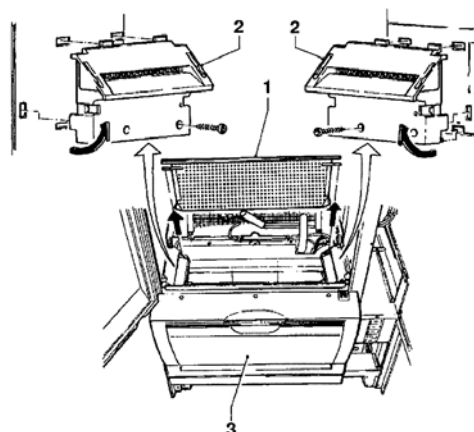


Рис. 25

- 1 - Защитная решетка
- 2 - Опора фотоэлемента
- 3 - Отделение выдачи.

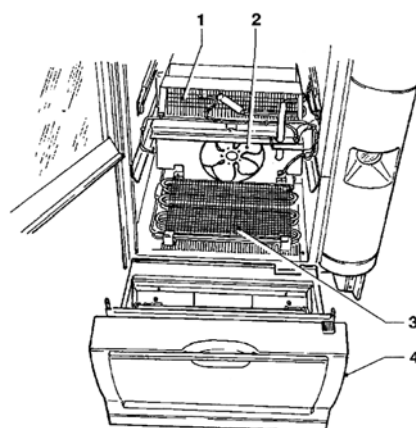


Рис. 26

- 1 - Испаритель
- 2 - Вентилятор
- 3 - Конденсатор
- 4 - Отделение выдачи

ПРОГРАММАТОР (дополнительно)

(Должно использоваться)

АВТОМАТИЧЕСКИЙ ПЕРЕНОС УСТАНОВОЧНЫХ ДАННЫХ

С помощью устройства программирования можно прочесть установки программы и перенести их с данного торгового автомата на другие.

Эти данные также сохраняются после отключения программатора от автомата благодаря использованию двух батарей "Duracell" LR03 размера AAA с напряжением 1.5 В (рассчитанных на работу в течение 12 месяцев).

Программатор обеспечивает запоминание до двадцати различных программ (их установок).

Чтобы обозначить, какие из 20 возможных занесенных в память комплектов установок имеют данные, предусмотрено отображение специальных символов, а именно:

< - > = Установка данных не имеет

< □ > = Установка имеет данные.

При создании установок доступными являются только программы, содержащие данные; если ни одна из установок данных не содержит, на дисплее программатора появится сообщение "no data available" ("данные отсутствуют").

Для подключения программатора к автомату необходимо использовать специальный фиксатор (см. рис. 18), имеющий кабель для подключения к плате ЦП <см. R₉¹⁹>. Затем следует войти в режим "programming" ("программирование"). На этом этапе при установке программатора в фиксатор произойдет автоматическое подключение, и на дисплее программатора появится меню настройки:

- нажать кнопку **(E)** для доступа к отображаемой функции;
- нажать кнопку **(0)** для отображения предыдущей функции.
- нажать кнопку **(C)** для отображения предыдущей функции.

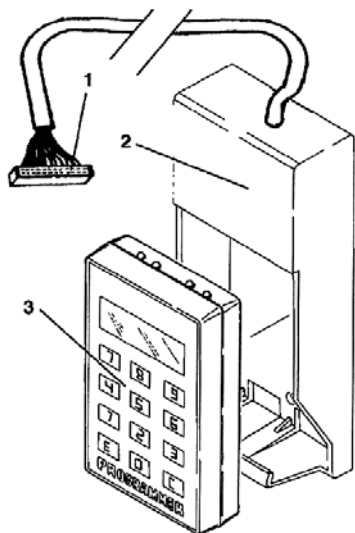


Рис. 27

1 - Разъем

2 - Фиксатор программатора

3 - Программатор

| | | |
|--|---|--|
| PROGRAMMER SETUP READING (СЧИТЫВАНИЕ УСТАНОВОК ПРОГРАММАТОРОМ) | СЧИТЫВАНИЕ УСТАНОВОК УСТАНОВКА 01 <X> | УСТАНОВКА 01 <X> Confirm? (Подтвердить?) |
| | СЧИТЫВАНИЕ УСТАНОВОК УСТАНОВКА 20 <X> | |
| PROGRAMMER CREATE SETUP (СОЗДАНИЕ УСТАНОВКИ ПРОГРАММАТОРОМ) | СОЗДАНИЕ УСТАНОВКИ УСТАНОВКА 01 <X> | УСТАНОВКА 01 <X> Confirm? (Подтвердить?) |
| | СОЗДАНИЕ УСТАНОВКИ УСТАНОВКА 20 <X> | |

ПЕРЕНОС ДАННЫХ

Ниже перечислены данные, которые можно переносить с одного автомата на другой:

- Таблица цен
- Цены/состояние выбора
- Положение десятичной точки
- Данные скидок
- Временные интервалы
- Параметры охлаждения

НАСТРОЙКА ЯЗЫКА

Имеется возможность изменить конфигурацию программатора, касающуюся языка, на котором отображаются сообщения, а также сбросить все данные, которые в нем содержатся.

Чтобы активизировать режим "Programmer configuration" ("Конфигурация программатора"), необходимо выполнить следующие действия:

- Установить программатор в фиксатор и запустить автомат.
- Подождать примерно 10 секунд и нажать клавиши программатора **(C)** и **(0)**. Будет отображена первая функция:

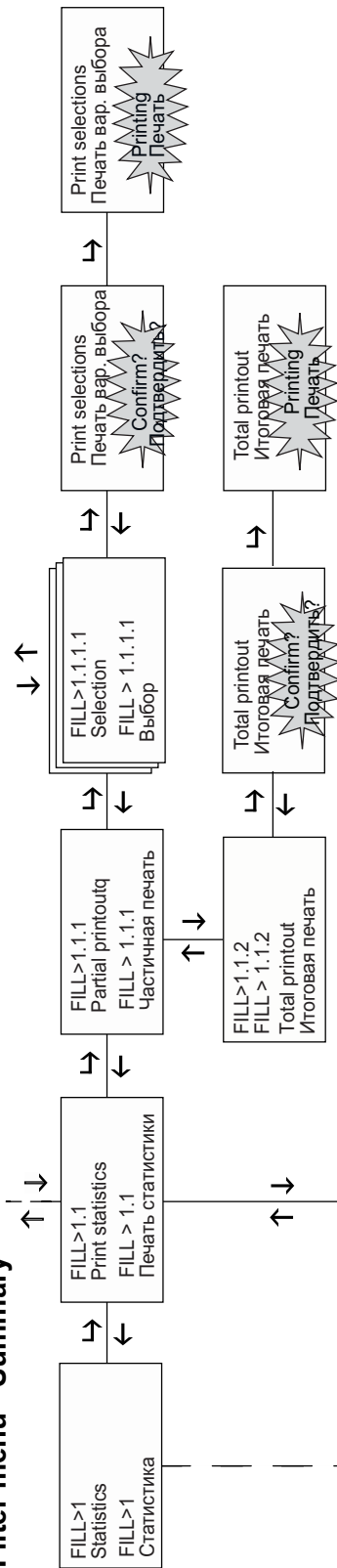
| | | |
|--|---|---|
| CONFIGURATION LANGUAGE (ЯЗЫК КОНФИГУРАЦИИ) | CONFIGURATION ITALIAN (КОНФИГУРАЦИЯ НА ИТАЛЬЯНСКОМ ЯЗЫКЕ) CONFIGURATION FRENCH (КОНФИГУРАЦИЯ НА ФРАНЦУЗСКОМ ЯЗЫКЕ) CONFIGURATION GERMAN (КОНФИГУРАЦИЯ НА НЕМЕЦКОМ ЯЗЫКЕ) CONFIGURATION ENGLISH (КОНФИГУРАЦИЯ НА АНГЛИЙСКОМ ЯЗЫКЕ) CONFIGURATION SPANISH (КОНФИГУРАЦИЯ НА ИСПАНСКОМ ЯЗЫКЕ) | CONFIGURATION Confirm? (Подтвердить конфигурацию?) |
| CONFIGURATION (КОНФИГУРАЦИЯ) | INITIALISING INITIALISING (ИНИЦИАЛИЗАЦИЯ) | Confirm? (Подтвердить?) |
| CONFIGURATION (КОНФИГУРАЦИЯ) CONFIG. END (ЗАВЕРШЕНИЕ КОНФИГУРАЦИИ) | Выход из меню конфигурации Программа перезапускается из адреса 0000 (как при запуске автомата) | |

Filter menu - Summary

При подключении принтера все данные распечатываются в том же виде, что и отображаются на дисплее

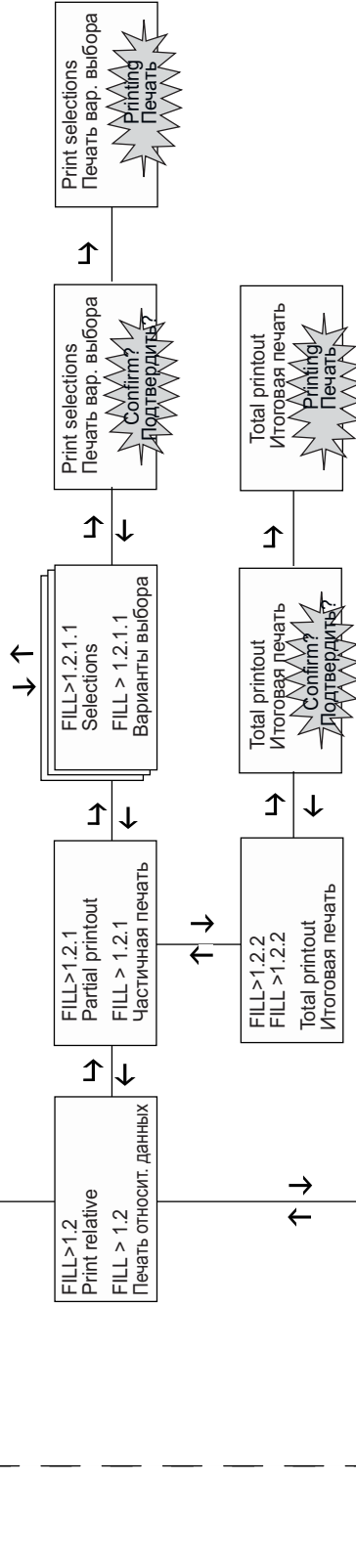
ОБЩАЯ СТАТИСТИКА

Печать информации по:
 Вариантам выбора
 Временные интервалы
 Failures (Отказы)
 Данные монетоприемника
 Ошибки фотокачейки
 Motor errors (Ошибки двигателя)



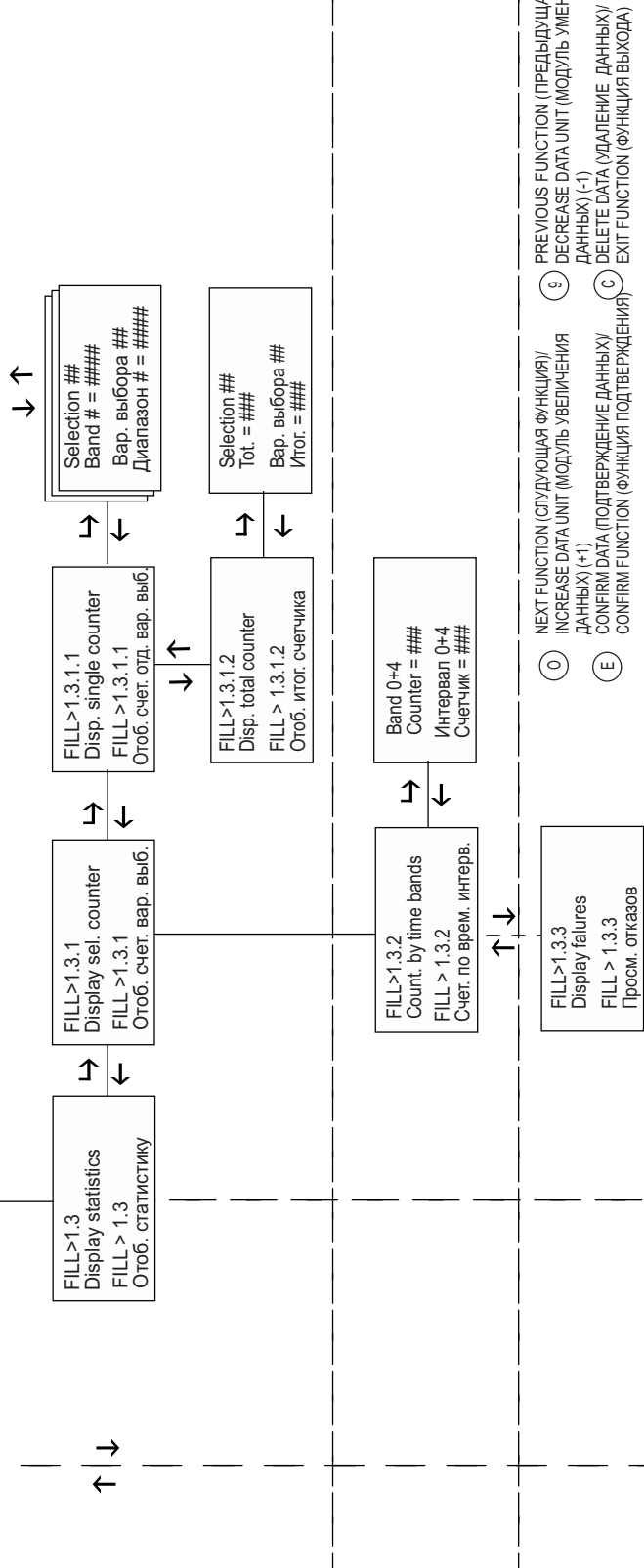
ОТНОСИТЕЛЬНАЯ СТАТИСТИКА

Заголовок:
 Текущая дата
 Модель автомата
 Версия ПО
 Код оператора
 од автомата
 Дата установки



ОБЩАЯ СТАТИСТИКА

Просмотр продаж с помощью однократного выбора по каждому интервалу времени и в итоговом виде
 Просмотр итоговых продаж путем однократного выбора

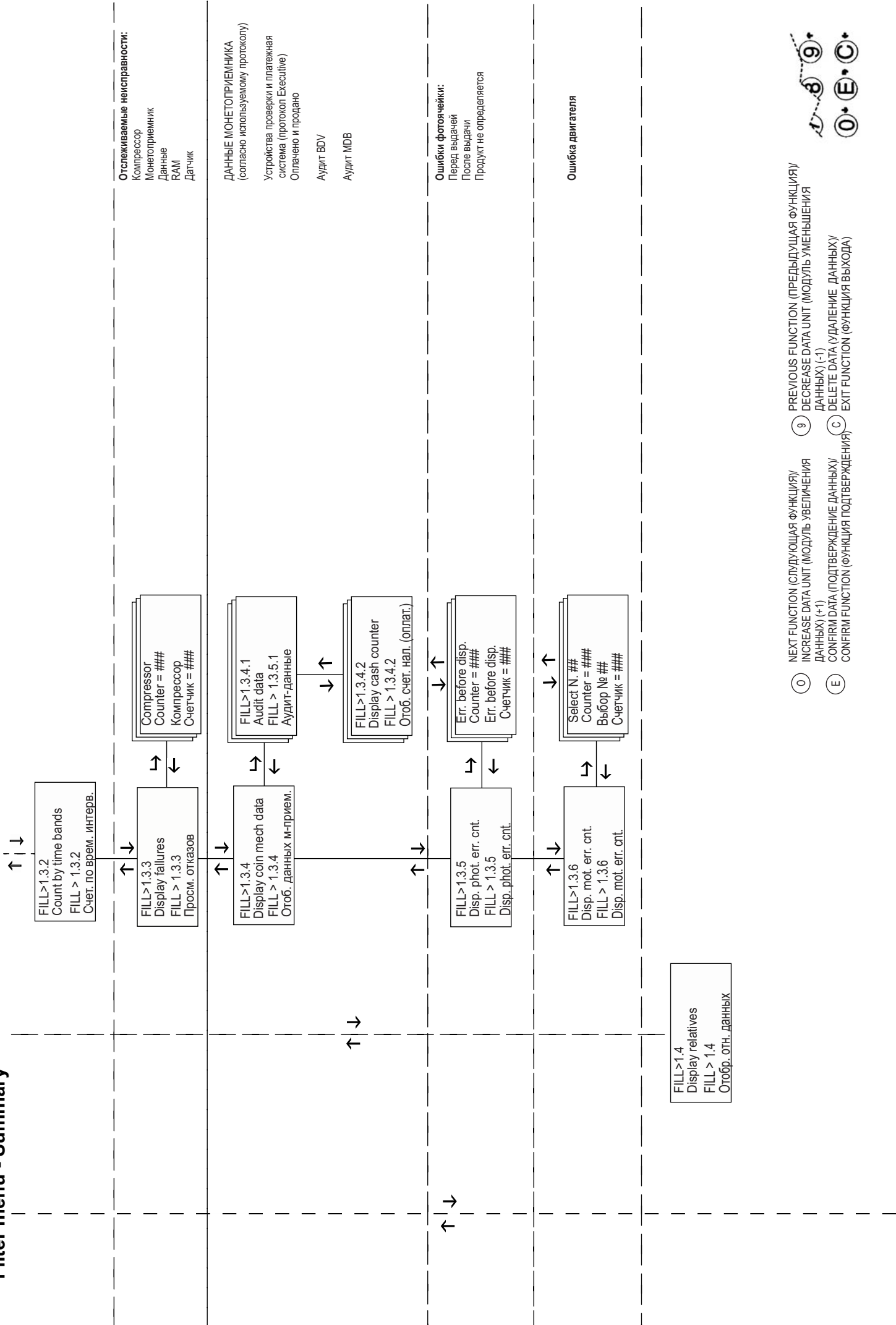


Просмотр итоговых продаж при нормальной эксплуатации и в тестовом режиме

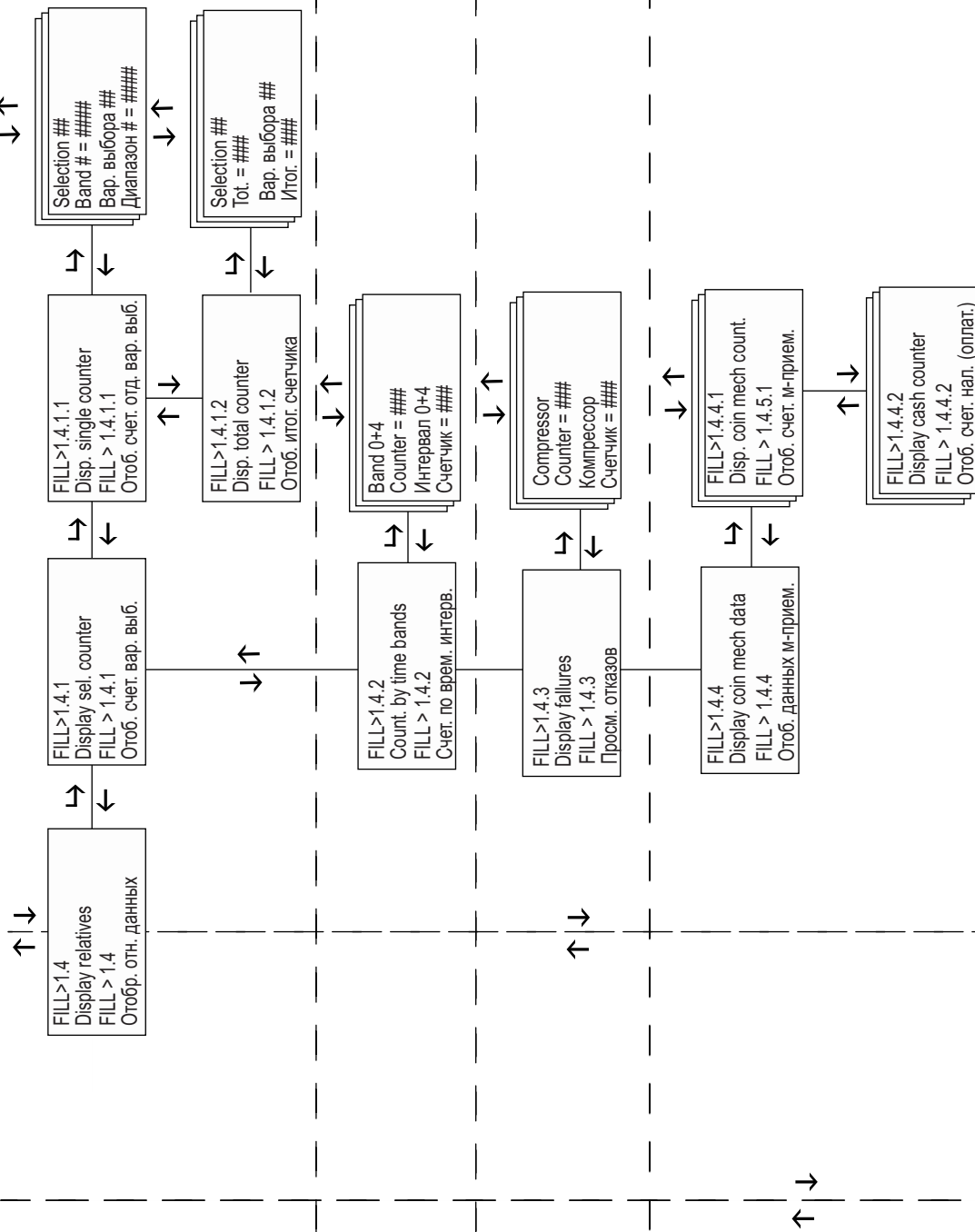
- NEXT FUNCTION (СЛЕДУЮЩАЯ ФУНКЦИЯ/ ДАННЫХ) (+1)
- INCREASE DATA UNIT (МОДУЛЬ УВЕЛИЧЕНИЯ ДАННЫХ) (+1)
- CONFIRM DATA (ПОДТВЕРЖДЕНИЕ ДАННЫХ)
- CONFIRM FUNCTION (ФУНКЦИЯ ПОДТВЕРЖДЕНИЯ)
- PREVIOUS FUNCTION (ПРЕДЫДУЩАЯ ФУНКЦИЯ/ ДАННЫХ) (-1)
- DECREASE DATA UNIT (МОДУЛЬ УМЕНЬШЕНИЯ ДАННЫХ) (-1)
- DELETE DATA (УДАЛЕНИЕ ДАННЫХ)
- EXIT FUNCTION (ФУНКЦИЯ ВЫХОДА)



Filter menu - Summary



Filter menu - Summary



ОТНОСИТЕЛЬНАЯ СТАТИСТИКА

Просмотр продаж с помощью однократного выбора по каждому интервалу времени и в итоговом виде

Просмотр итоговых продаж путем однократного выбора

Просмотр итоговых продаж при нормальной эксплуатации и в тестовом режиме

Отслеживаемые неисправности:

- Компрессор
- Coin mechanism (Монетный механизм)
- Данные RAM
- Probe (Датчик)

ДАНЫЕ МОНЕТОПРИЕМНИКА

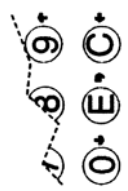
(согласно используемому протоколу)

Устройства проверки и платежная система (протокол Executive)
Оплачено и продано

Аудит BDV

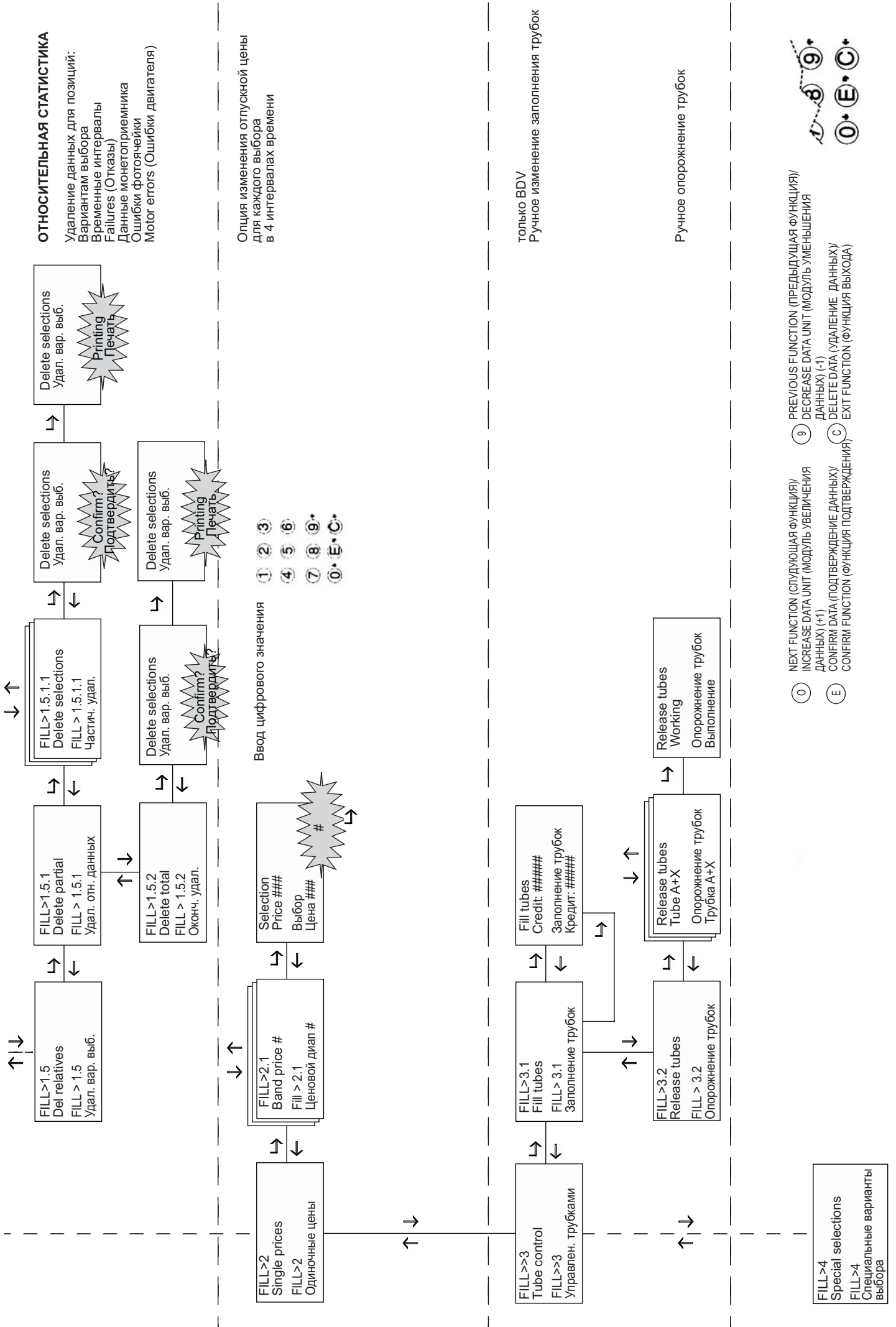
Аудит MDB

FILL>1.5
Del. relatives stats
FILL > 1.5
Удал. статис. отн. данных

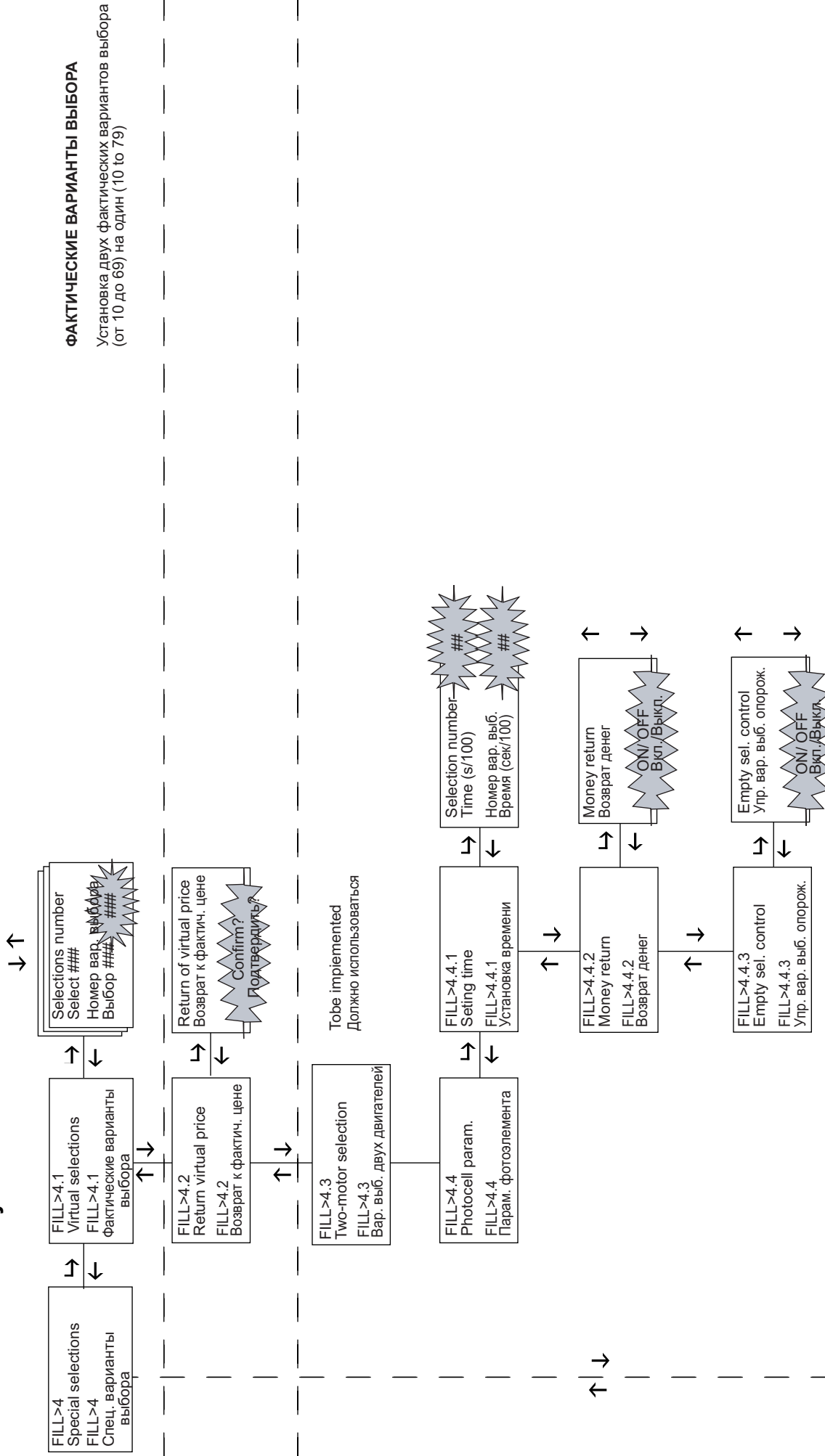


- NEXT FUNCTION (СЛДУЮЩАЯ ФУНКЦИЯ/ INCREASE DATA UNIT (МОДУЛЬ УВЕЛИЧЕНИЯ ДАННЫХ) (+1))
- ○ PREVIOUS FUNCTION (ПРЕДЫДУЩАЯ ФУНКЦИЯ/ DECREASE DATA UNIT (МОДУЛЬ УМЕНЬШЕНИЯ ДАННЫХ) (-1))
- ○ CONFIRM DATA (ПОДТВЕРЖДЕНИЕ ДАННЫХ/ DELETE DATA (УДАЛЕНИЕ ДАННЫХ)/ CONFIRM FUNCTION (ФУНКЦИЯ ПОДТВЕРЖДЕНИЯ)/ EXIT FUNCTION (ФУНКЦИЯ ВЫХОДА))

Filter menu - Summary



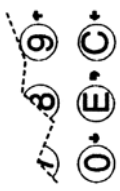
Filter menu - Summary



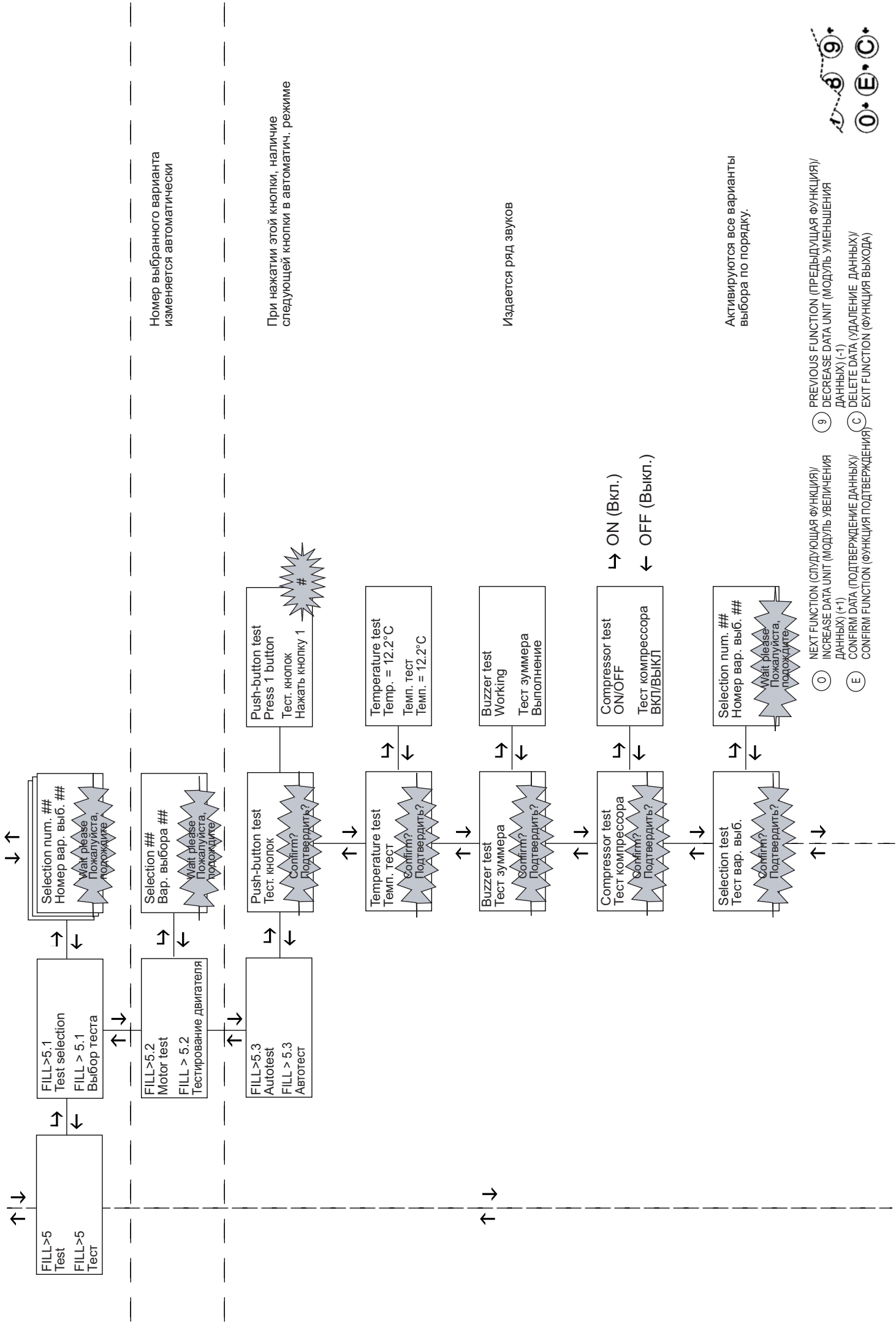
ФАКТИЧЕСКИЕ ВАРИАНТЫ ВЫБОРА

Установка двух фактических вариантов выбора (от 10 до 69) на один (10 to 79)

- NEXT FUNCTION (СЛЕДУЮЩАЯ ФУНКЦИЯ/ ДАННЫХ) (+1)
- INCREASE DATA UNIT (МОДУЛЬ УВЕЛИЧЕНИЯ ДАННЫХ) (+1)
- CONFIRM DATA (ПОДТВЕРЖДЕНИЕ ДАННЫХ/ ФУНКЦИЯ ПОДТВЕРЖДЕНИЯ)
- PREVIOUS FUNCTION (ПРЕДЫДУЩАЯ ФУНКЦИЯ/ ДАННЫХ) (-1)
- DECREASE DATA UNIT (МОДУЛЬ УМЕНЬШЕНИЯ ДАННЫХ) (-1)
- DELETE DATA (УДАЛЕНИЕ ДАННЫХ/ ФУНКЦИЯ ВЫХОДА)



Filter menu - Summary



Номер выбранного варианта
изменяется автоматически

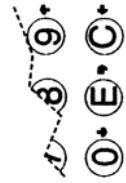
При нажатии этой кнопки, наличие
следующей кнопки в автоматич. режиме

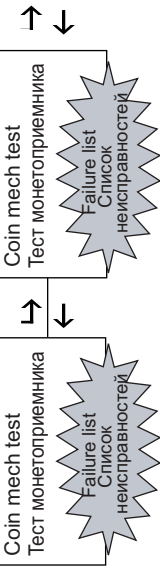
Издается ряд звуков

Активируются все варианты
выбора по порядку.

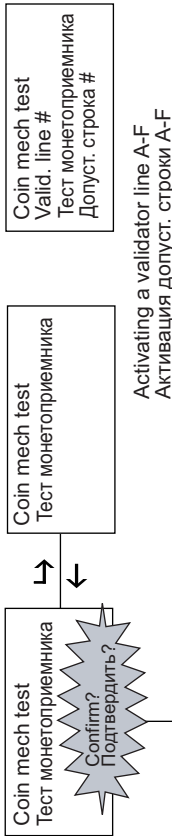
PREVIOUS FUNCTION (ПРЕДЫДУЩАЯ ФУНКЦИЯ)/
DECREASE DATA UNIT (МОДУЛЬ УМЕНЬШЕНИЯ
ДАННЫХ) (-1)
DELETE DATA (УДАЛЕНИЕ ДАННЫХ)
EXIT FUNCTION (ФУНКЦИЯ ВЫХОДА)

NEXT FUNCTION (СЛЕДУЮЩАЯ ФУНКЦИЯ)/
INCREASE DATA UNIT (МОДУЛЬ УВЕЛИЧЕНИЯ
ДАННЫХ) (+1)
CONFIRM DATA (ПОДТВЕРЖДЕНИЕ ДАННЫХ)
CONFIRM FUNCTION (ФУНКЦИЯ ПОДТВЕРЖДЕНИЯ)





Alternatively
Альтернативно

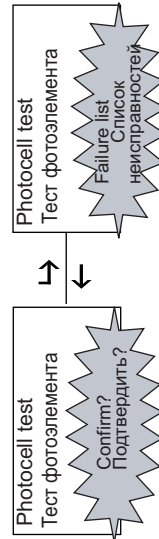


Activating a validator line A-F
Активация допуст. строки A-F

↑ ↓



Alternatively
Альтернативно



С МОНЕТОПРИЕМНИКОМ ПО ПРОТ. EXECUTIVE ИЛИ BVU

При наличии связи с монетоприемником отображается "OK" или:
-
-
-

С УСТРОЙСТВОМ ПРОВЕРКИ

Строка 2 остается примерно на 2 сек

С ОТКЛЮЧЕННЫМИ ФОТОЭЛЕМЕНТАМИ

С ФОТОЭЛЕМЕНТАМИ

Если происходит прерывание светового лучка в течение 2,5 сек., то отображается "OK" или
Error no product (Ошибка отсутствия продукта)
При наличии неисправности:

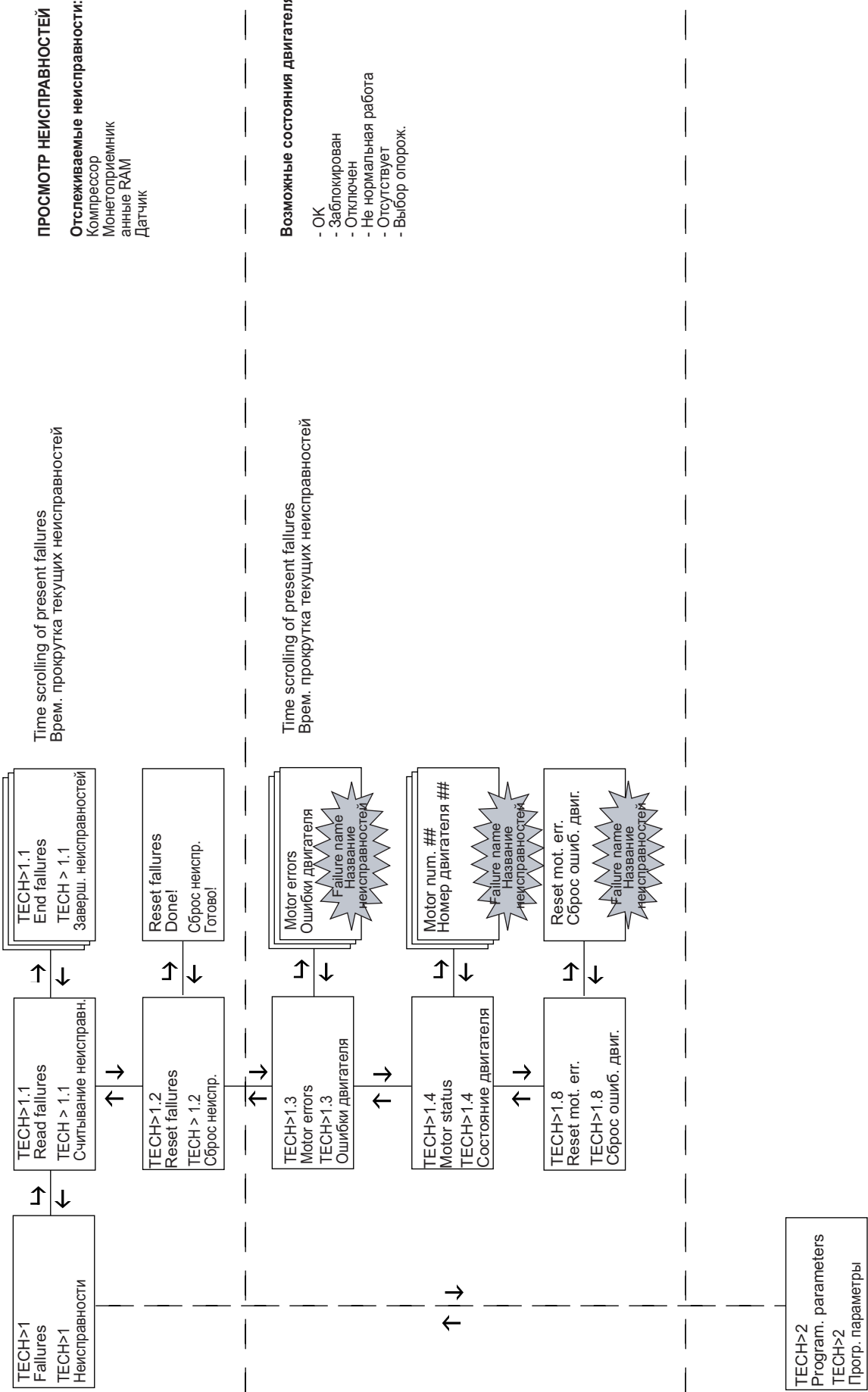
Error after dispensing (Ошибка после выдачи)
Error before dispensing (Ошибка перед выдачей)

- NEXT FUNCTION (СЛДУЮЩАЯ ФУНКЦИЯ)
- INCREASE DATA UNIT (МОДУЛЬ УВЕЛИЧЕНИЯ ДАННЫХ) (+1)
- CONFIRM DATA (ПОДТВЕРЖДЕНИЕ ДАННЫХ)/ CONFIRM FUNCTION (ФУНКЦИЯ ПОДТВЕРЖДЕНИЯ)
- PREVIOUS FUNCTION (ПРЕДЫДУЩАЯ ФУНКЦИЯ)
- DECREASE DATA UNIT (МОДУЛЬ УМЕНЬШЕНИЯ ДАННЫХ) (-1)
- DELETE DATA (УДАЛЕНИЕ ДАННЫХ)/ EXIT FUNCTION (ФУНКЦИЯ ВЫХОДА)

FILL>1
Statistics
FILL>1
Статистика



Technician menu - Summary



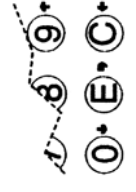
Time scrolling of present failures
Врем. прокрутка текущих неисправностей

ПРОСМОТР НЕИСПРАВНОСТЕЙ
Отслеживаемые неисправности:
Компрессор
Мониторинг
анние RAM
Датчик

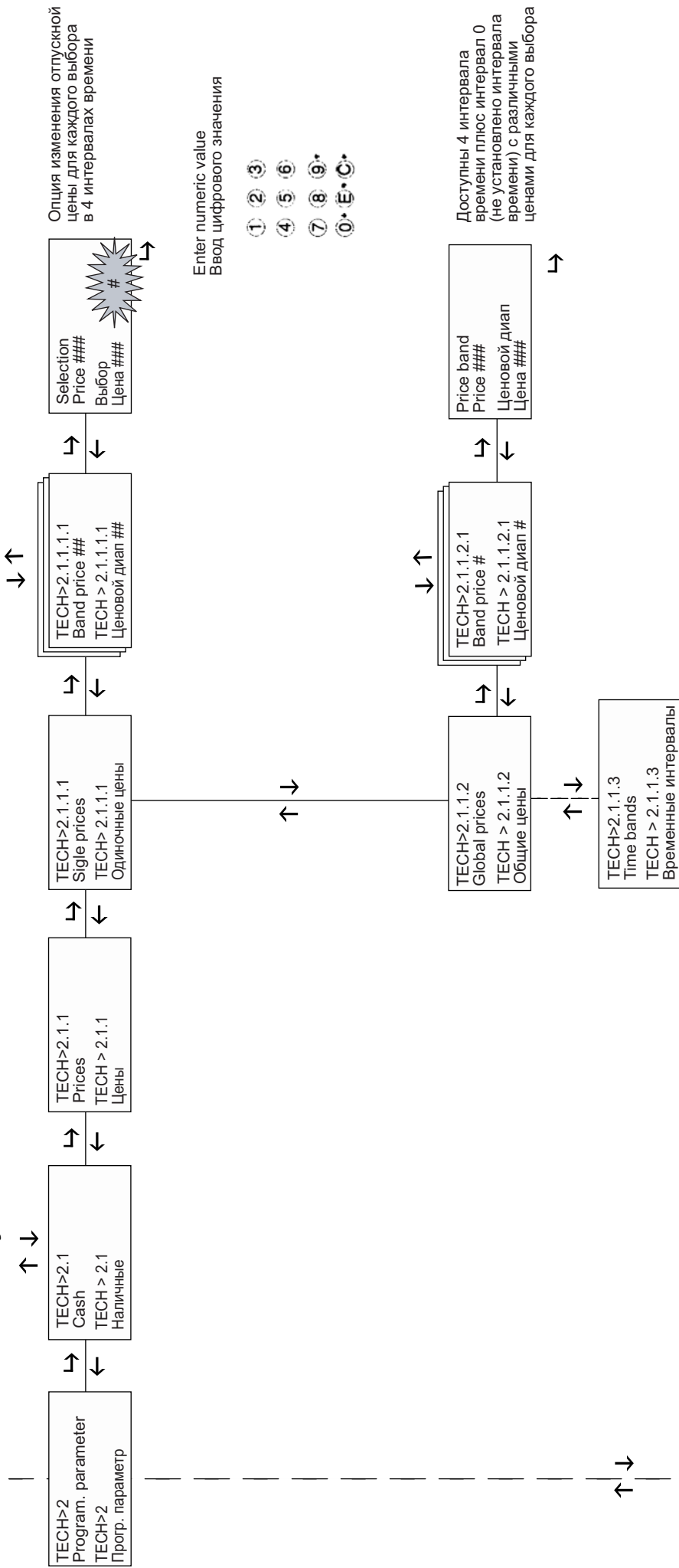
Time scrolling of present failures
Врем. прокрутка текущих неисправностей

Возможные состояния двигателя:
- ОК
- Заблокирован
- Отключен
- Не нормальная работа
- Отсутствует
- Выбор опорож.

- (0) NEXT FUNCTION (СЛЕДУЮЩАЯ ФУНКЦИЯ)/ INCREASE DATA UNIT (МОДУЛЬ УВЕЛИЧЕНИЯ ДАННЫХ) (+1)
- (9) PREVIOUS FUNCTION (ПРЕДЫДУЩАЯ ФУНКЦИЯ)/ DECREASE DATA UNIT (МОДУЛЬ УМЕНЬШЕНИЯ ДАННЫХ) (-1)
- (E) CONFIRM DATA (ПОДТВЕРЖДЕНИЕ ДАННЫХ)/ CONFIRM FUNCTION (ФУНКЦИЯ ПОДТВЕРЖДЕНИЯ)
- (C) DELETE DATA (УДАЛЕНИЕ ДАННЫХ)/ EXIT FUNCTION (ФУНКЦИЯ ВЫХОДА)



Technician menu - Summary



- NEXT FUNCTION (СЛУДУЮЩАЯ ФУНКЦИЯ)/
- INCREASE DATA UNIT (МОДУЛЬ УВЕЛИЧЕНИЯ ДАННЫХ) (+1)
- CONFIRM DATA (ПОДТВЕРЖДЕНИЕ ДАННЫХ)/
- CONFIRM FUNCTION (ФУНКЦИЯ ПОДТВЕРЖДЕНИЯ)
- PREVIOUS FUNCTION (ПРЕДЫДУЩАЯ ФУНКЦИЯ)/
- DECREASE DATA UNIT (МОДУЛЬ УМЕНЬШЕНИЯ ДАННЫХ) (-1)
- DELETE DATA (УДАЛЕНИЕ ДАННЫХ)/
- EXIT FUNCTION (ФУНКЦИЯ ВЫХОДА)

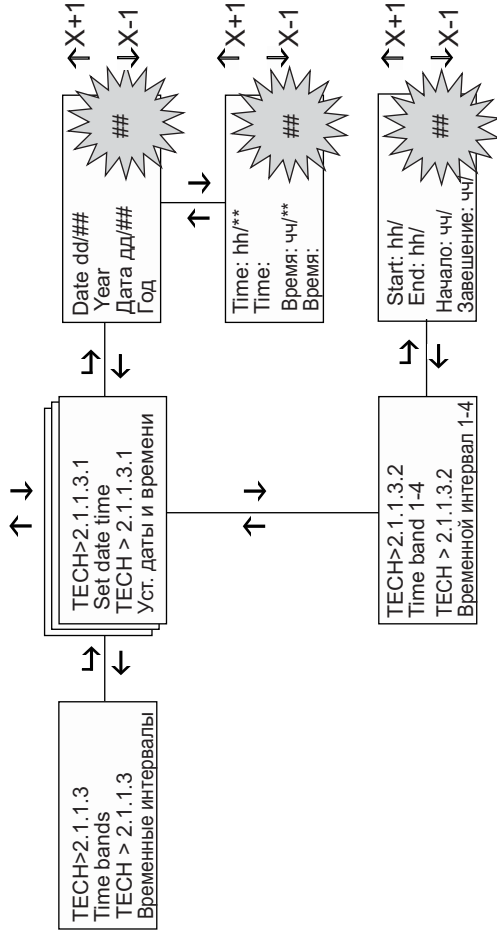
Technician menu - Summary

ЧАСЫ

При подтверждении мигающих значений: день, месяц, год и день недели вводятся одно после другого. При подтверждении отображаются день, неделя, часы и минуты, которые затем могут быть изменены и подтверждены.

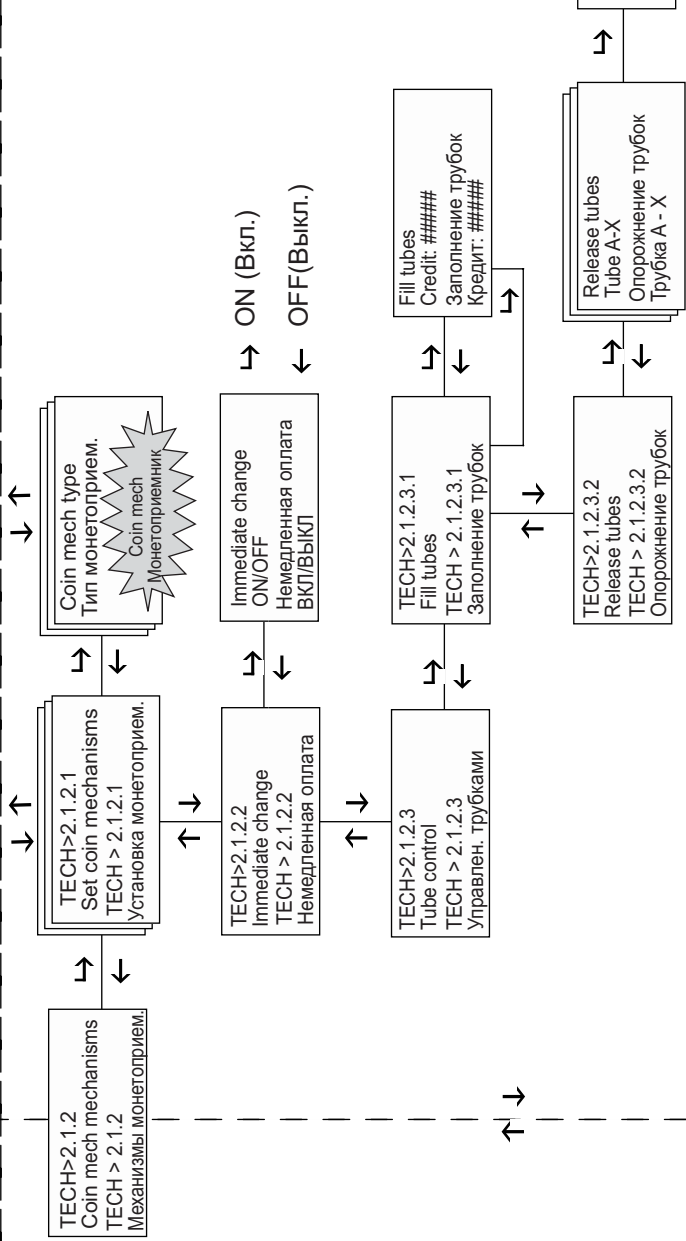
ВРЕМЕННЫЕ ИНТЕРВАЛЫ

При подтверждении мигающих значений, часы и минуты начала и конца диапазона времени вводятся одно за другим. Если значения начала и конца установлены на 00.00, то интервал времени является деактивированным.



ДОСТУПНЫЕ МЕХАНИЗМЫ

МОНЕТОПРИЕМНИКА
Устройство проверки Executive - платежная система BDV



Ручное изменение заполнения трубок

Ручное опорожнение трубок

Release tubes Working
Опорожнение трубок Выполнение

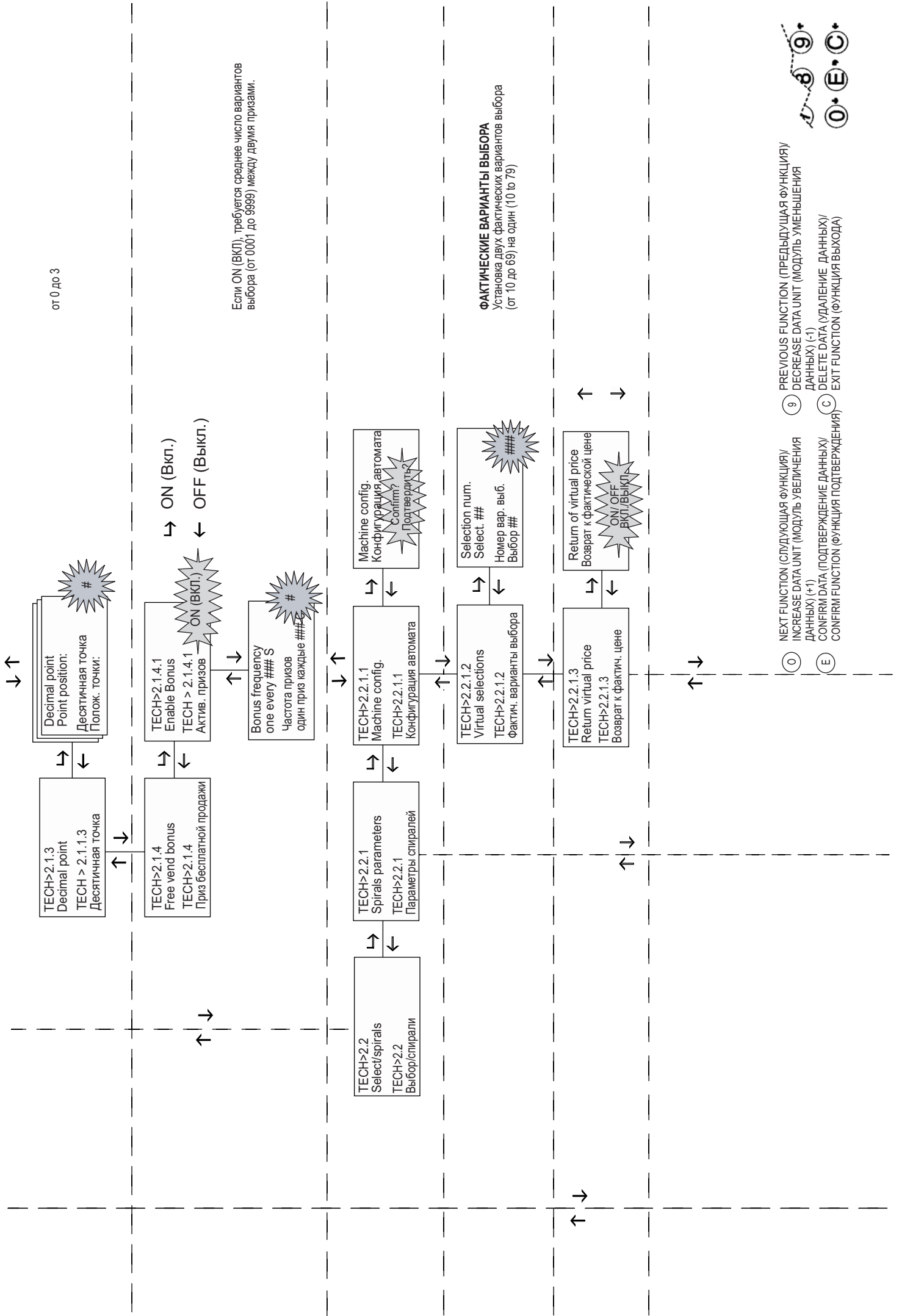
TECH>2.1.3
Decimal point
TECH > 2.1.3
Десятичная точка

- (O) NEXT FUNCTION (СПУСКАЮЩАЯ ФУНКЦИЯ) / INCREASE DATA UNIT (МОДУЛЬ УВЕЛИЧЕНИЯ ДАННЫХ) (+1)
- (E) CONFIRM DATA (ПОДТВЕРЖДЕНИЕ ДАННЫХ) / CONFIRM FUNCTION (ФУНКЦИЯ ПОДТВЕРЖДЕНИЯ)
- (9) PREVIOUS FUNCTION (ПРЕДЫДУЩАЯ ФУНКЦИЯ) / DECREASE DATA UNIT (МОДУЛЬ УМЕНЬШЕНИЯ ДАННЫХ) (-1)
- (C) DELETE DATA (УДАЛЕНИЕ ДАННЫХ) / EXIT FUNCTION (ФУНКЦИЯ ВЫХОДА)



Technician menu - Summary

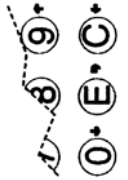
от 0 до 3



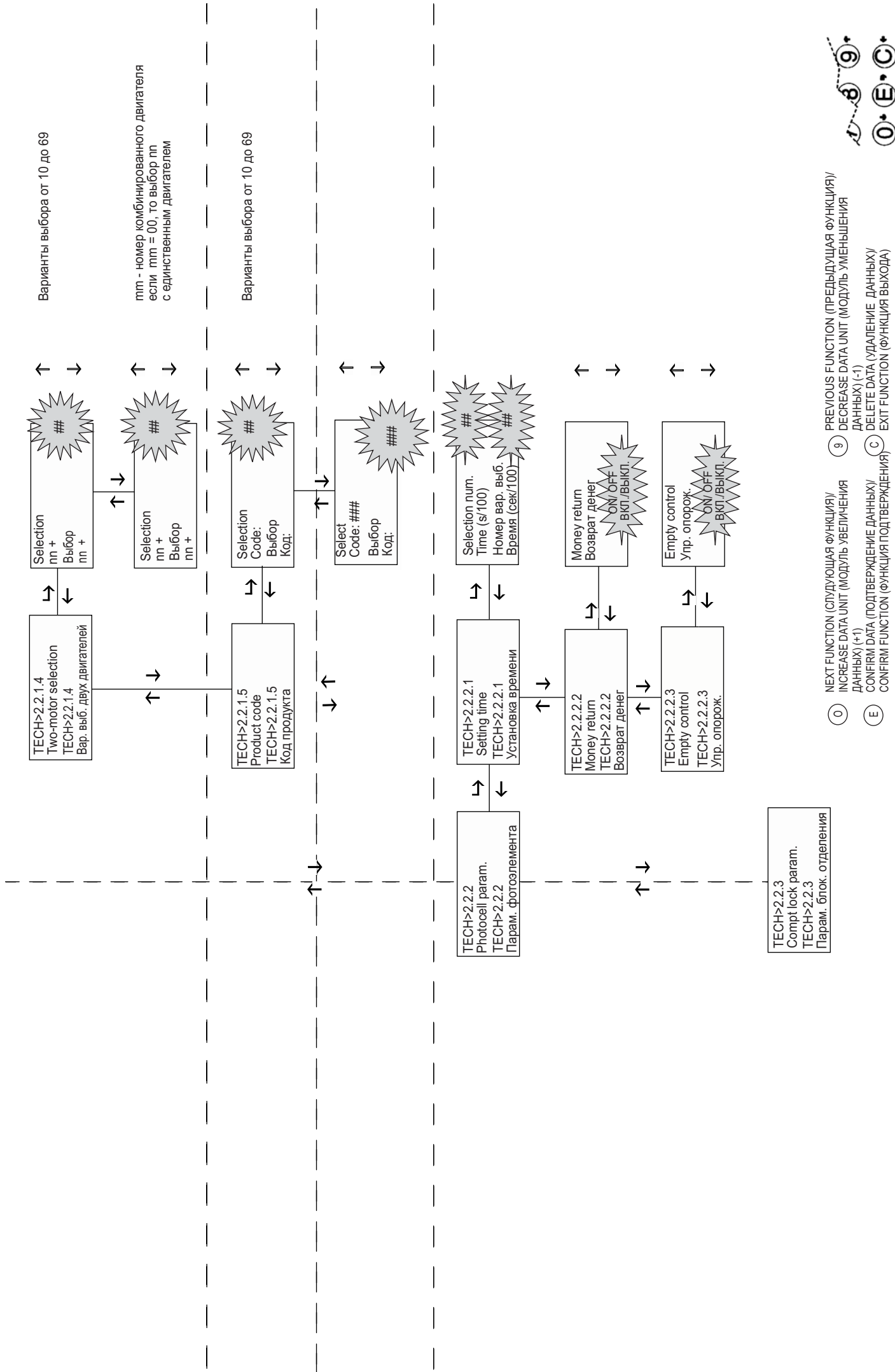
Если ON (Вкл), требуется среднее число вариантов выбора (от 0001 до 9999) между двумя призами.

ФАКТИЧЕСКИЕ ВАРИАНТЫ ВЫБОРА
Установка двух фактических вариантов выбора (от 10 до 69) на один (10 to 79)

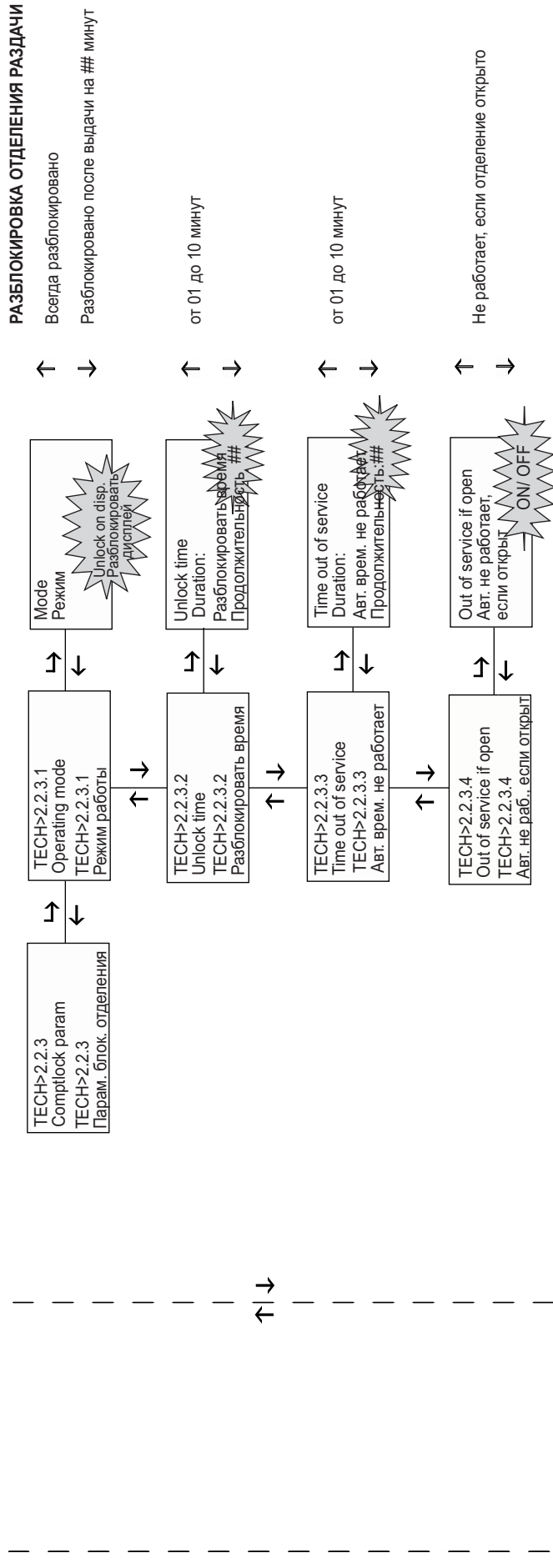
- NEXT FUNCTION (СЛЕДУЮЩАЯ ФУНКЦИЯ/ INCREASE DATA UNIT (МОДУЛЬ УВЕЛИЧЕНИЯ ДАННЫХ) (+1))
- PREVIOUS FUNCTION (ПРЕДЫДУЩАЯ ФУНКЦИЯ/ DECREASE DATA UNIT (МОДУЛЬ УМЕНЬШЕНИЯ ДАННЫХ) (-1))
- CONFIRM DATA (ПОДТВЕРЖДЕНИЕ ДАННЫХ/ CONFIRM FUNCTION (ФУНКЦИЯ ПОДТВЕРЖДЕНИЯ))
- DELETE DATA (УДАЛЕНИЕ ДАННЫХ/ EXIT FUNCTION (ФУНКЦИЯ ВЫХОДА))



Technician menu - Summary



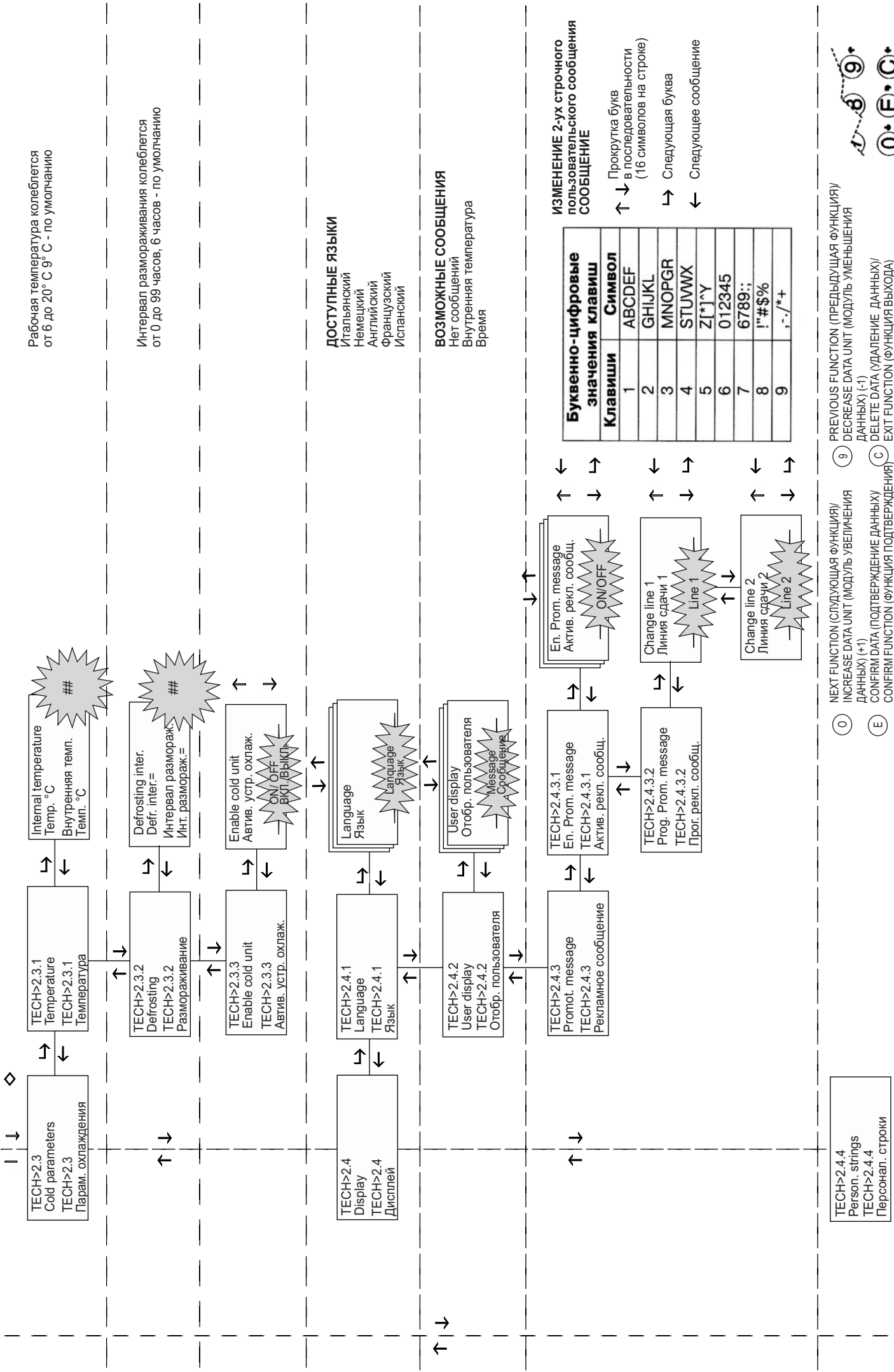
Technician menu - Summary



- NEXT FUNCTION (СЛУДУЮЩАЯ ФУНКЦИЯ)/ INCREASE DATA UNIT (МОДУЛЬ УВЕЛИЧЕНИЯ ДАННЫХ) (+1)
- PREVIOUS FUNCTION (ПРЕДЫДУЩАЯ ФУНКЦИЯ)/ DECREASE DATA UNIT (МОДУЛЬ УМЕНЬШЕНИЯ ДАННЫХ) (-1)
- CONFIRM DATA (ПОДТВЕРЖДЕНИЕ ДАННЫХ)/ CONFIRM FUNCTION (ФУНКЦИЯ ПОДТВЕРЖДЕНИЯ)
- DELETE DATA (УДАЛЕНИЕ ДАННЫХ)/ EXIT FUNCTION (ФУНКЦИЯ ВЫХОДА)



Technician menu - Summary



Рабочая температура колеблется от 6 до 20° C 9° C - по умолчанию

Интервал размораживания колеблется от 0 до 99 часов, 6 часов - по умолчанию

ДОСТУПНЫЕ ЯЗЫКИ

Итальянский
 Немецкий
 Английский
 Французский
 Испанский

ВОЗМОЖНЫЕ СООБЩЕНИЯ

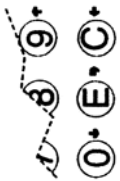
Нет сообщений
 Внутренняя температура
 Время

ИЗМЕНЕНИЕ 2-ух строчного пользовательского сообщения

↑ ↓ Прокрутка букв в последовательности (16 символов на строке)
 → ← Следующая буква
 ← Следующее сообщение

| Буквенно-цифровые значения клавиш | Символ |
|-----------------------------------|------------|
| 1 | ABCDEF |
| 2 | GHIJKL |
| 3 | MNOPGR |
| 4 | STUVWX |
| 5 | Z[*]Y |
| 6 | 012345 |
| 7 | 6789.:; |
| 8 | ! " # \$ % |
| 9 | , - / * + |

- (O) NEXT FUNCTION (СЛЕДУЮЩАЯ ФУНКЦИЯ)/ INCREASE DATA UNIT (МОДУЛЬ УВЕЛИЧЕНИЯ ДАННЫХ) (+1)
- (9) PREVIOUS FUNCTION (ПРЕДЫДУЩАЯ ФУНКЦИЯ)/ DECREASE DATA UNIT (МОДУЛЬ УМЕНЬШЕНИЯ ДАННЫХ) (-1)
- (E) CONFIRM DATA (ПОДТВЕРЖДЕНИЕ ДАННЫХ)/ CONFIRM FUNCTION (ФУНКЦИЯ ПОДТВЕРЖДЕНИЯ)
- (C) DELETE DATA (УДАЛЕНИЕ ДАННЫХ)/ EXIT FUNCTION (ФУНКЦИЯ ВЫХОДА)



Technician menu - Summary

5-значное число для получения доступа к меню technician (меню специалиста)

TECH>2.5
Miscellaneous
TECH>2.5
Прочее

TECH>2.5.1
Set password
Установка пароля

TECH>2.5.1
Set password
Установка пароля

Set password
Password: ####
Установка пароля
Пароль: ####

TECH>2.5.2
Energy saving
Энергосбережение

TECH>2.5.2.1
Energy saving
Энергосбережение

Energy saving
Энергосбережение

ON/OFF
Вкл./Выкл.

Energy sav. Param.
Time band 1-4
Парам. энергосбережения
Временной интервал 1-4

Start: hh/mm
End: hh/mm
Начало: чч/мм
Завершение: чч/мм

X+1
X-1

IF ON
Если ВКЛ.

При подтверждении мигающих значений, часы и минуты начала и конца диапазона времени вводятся одно за другим
Если значения начала и конца установлены на 00.00, то интервал времени является деактивированным.

TECH>2.5.3
Masking filler menu
TECH>2.5.3
Маск. меню filler
(наполнение)

Menu name
Назв. меню

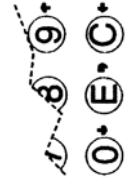
ON/OFF
Вкл./Выкл.

МЕНЮ FILLER (НАПОЛНЕНИЯ)

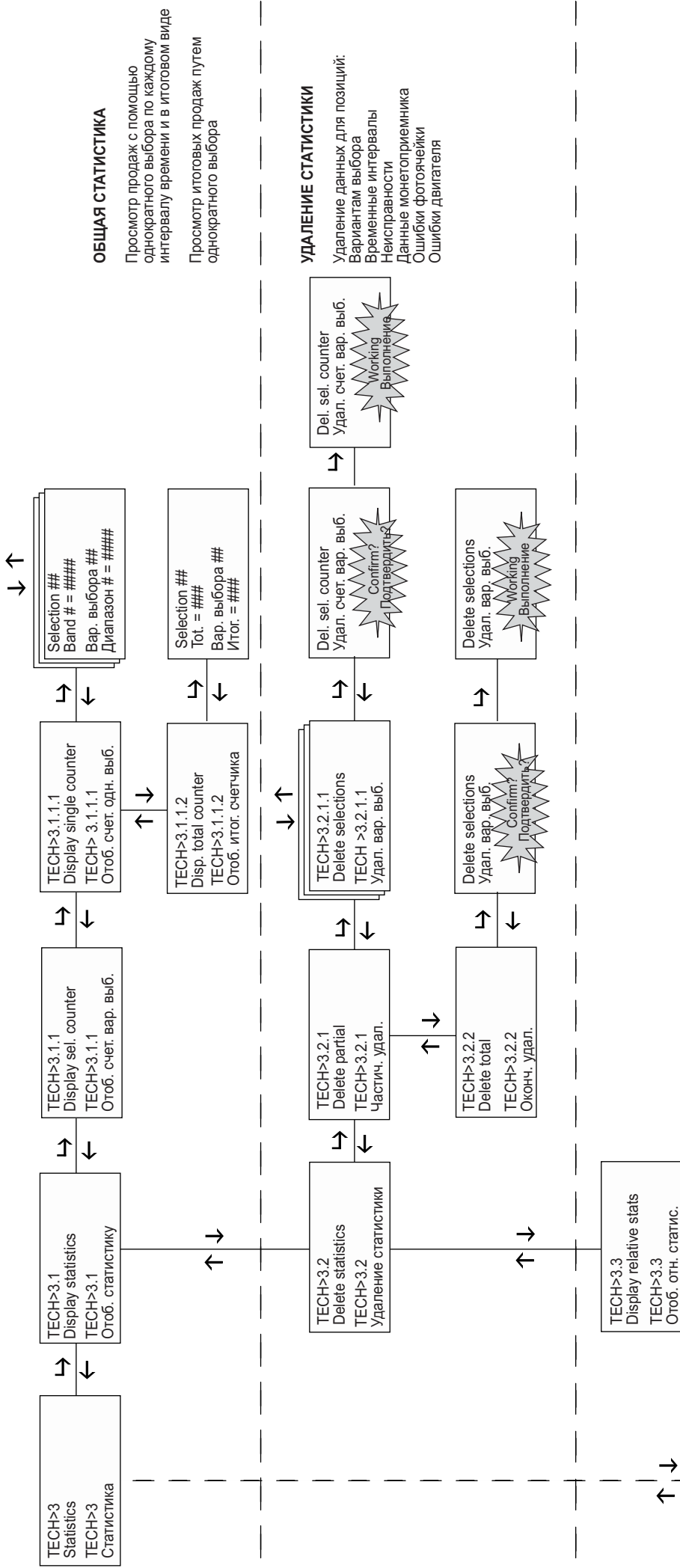
Статистика
Одиночные цены
Управление трубками
BDV
Специальные варианты выбора
Тест

TECH>3
Statistics
TECH>3
Статистика

- NEXT FUNCTION (СЛЕДУЮЩАЯ ФУНКЦИЯ)/ INCREASE DATA UNIT (МОДУЛЬ УВЕЛИЧЕНИЯ ДАННЫХ) (+1)
- PREVIOUS FUNCTION (ПРЕДЫДУЩАЯ ФУНКЦИЯ)/ DECREASE DATA UNIT (МОДУЛЬ УМЕНЬШЕНИЯ ДАННЫХ) (-1)
- CONFIRM DATA (ПОДТВЕРЖДЕНИЕ ДАННЫХ)/ CONFIRM FUNCTION (ФУНКЦИЯ ПОДТВЕРЖДЕНИЯ)
- DELETE DATA (УДАЛЕНИЕ ДАННЫХ)/ EXIT FUNCTION (ФУНКЦИЯ ВЫХОДА)



Technician menu - Summary



ОБЩАЯ СТАТИСТИКА

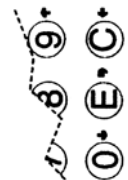
Просмотр продаж с помощью однократного выбора по каждому интервалу времени и в итоговом виде

Просмотр итоговых продаж путем однократного выбора

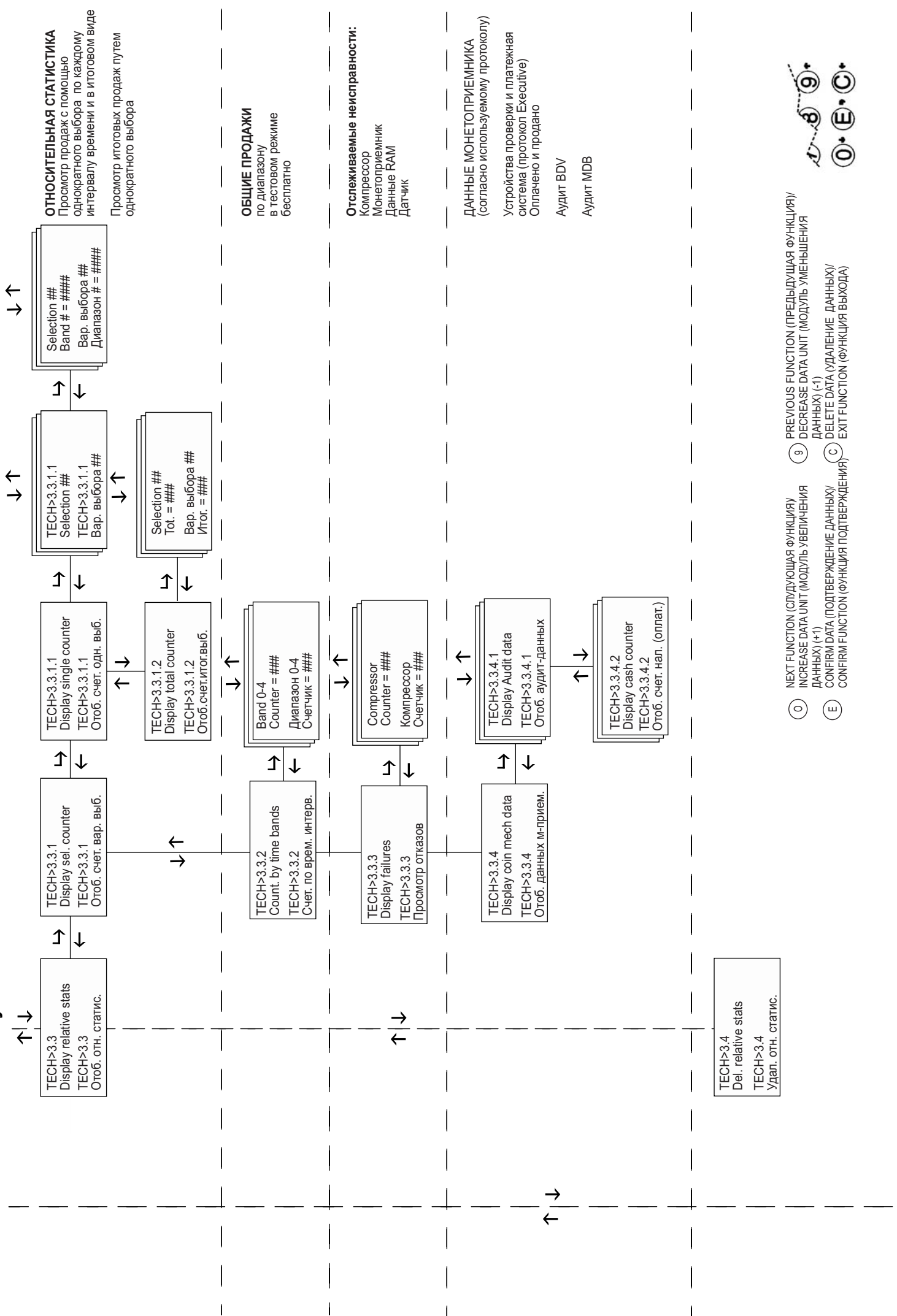
УДАЛЕНИЕ СТАТИСТИКИ

Удаление данных для позиций:
Вариантам выбора
Временные интервалы
Неисправности
Данные монетоприемника
Ошибки фотокачки
Ошибки двигателя

- NEXT FUNCTION (СЛЕДУЮЩАЯ ФУНКЦИЯ)
- INCREASE DATA UNIT (МОДУЛЬ УВЕЛИЧЕНИЯ ДАННЫХ) (+1)
- CONFIRM DATA (ПОДТВЕРЖДЕНИЕ ДАННЫХ)
- PREVIOUS FUNCTION (ПРЕДЫДУЩАЯ ФУНКЦИЯ)
- DECREASE DATA UNIT (МОДУЛЬ УМЕНЬШЕНИЯ ДАННЫХ) (-1)
- DELETE DATA (УДАЛЕНИЕ ДАННЫХ)
- EXIT FUNCTION (ФУНКЦИЯ ВЫХОДА)



Technician menu - Summary



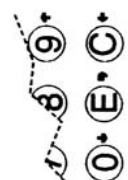
ОТНОСИТЕЛЬНАЯ СТАТИСТИКА
 Просмотр продаж с помощью
 однократного выбора по каждому
 интервалу времени и в итоговом виде
 Просмотр итоговых продаж путем
 однократного выбора

ОБЩИЕ ПРОДАЖИ
 по диапазону
 в тестовом режиме
 бесплатно

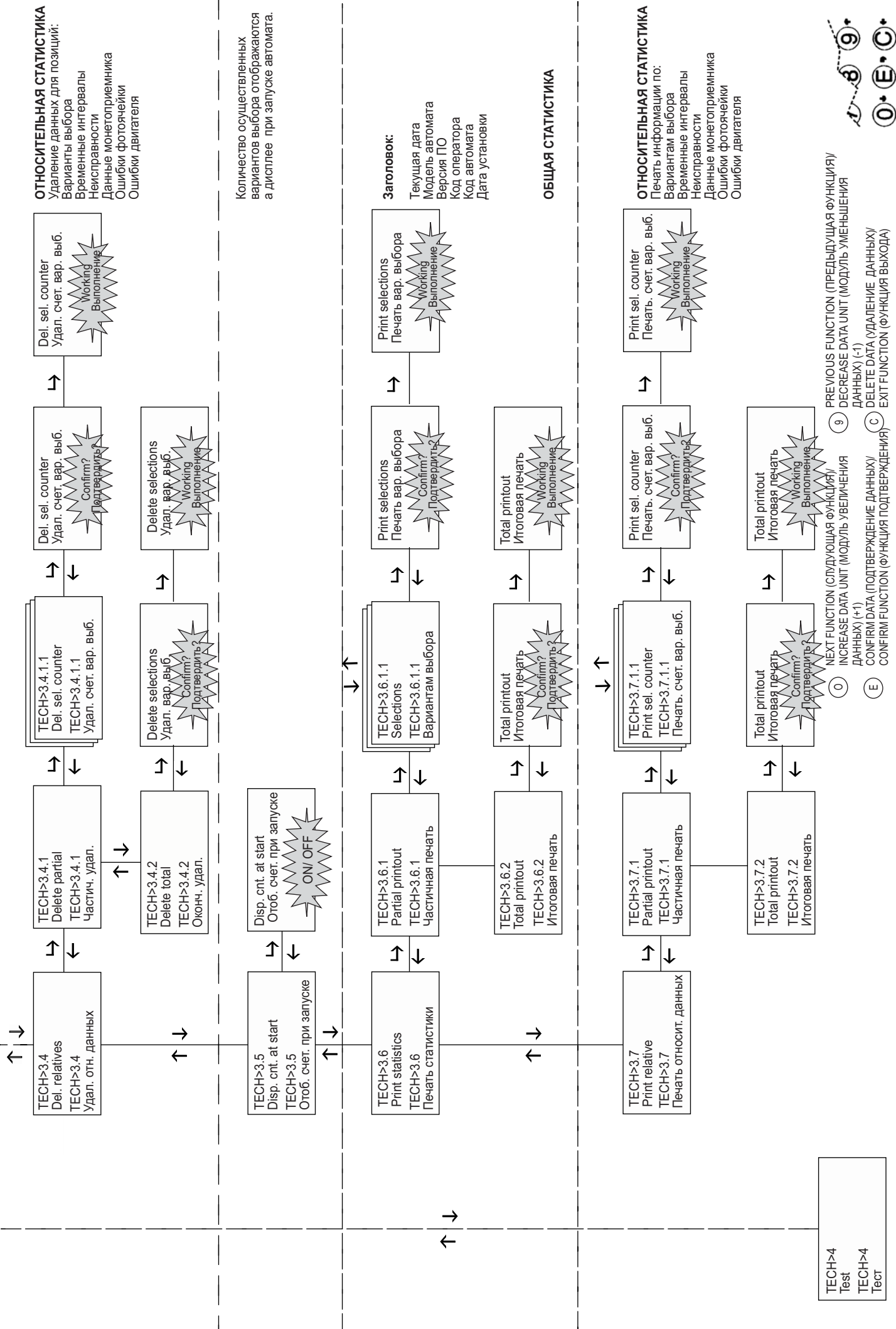
Отслеживаемые неисправности:
 Компрессор
 Монетоприемник
 Данные RAM
 Датчик

ДАнные МОНЕТОПРИЕМНИКА
 (согласно используемому протоколу)
 Устройства проверки и платежная
 система (протокол Executive)
 Оплачено и продано
 Аудит BDV
 Аудит MDB

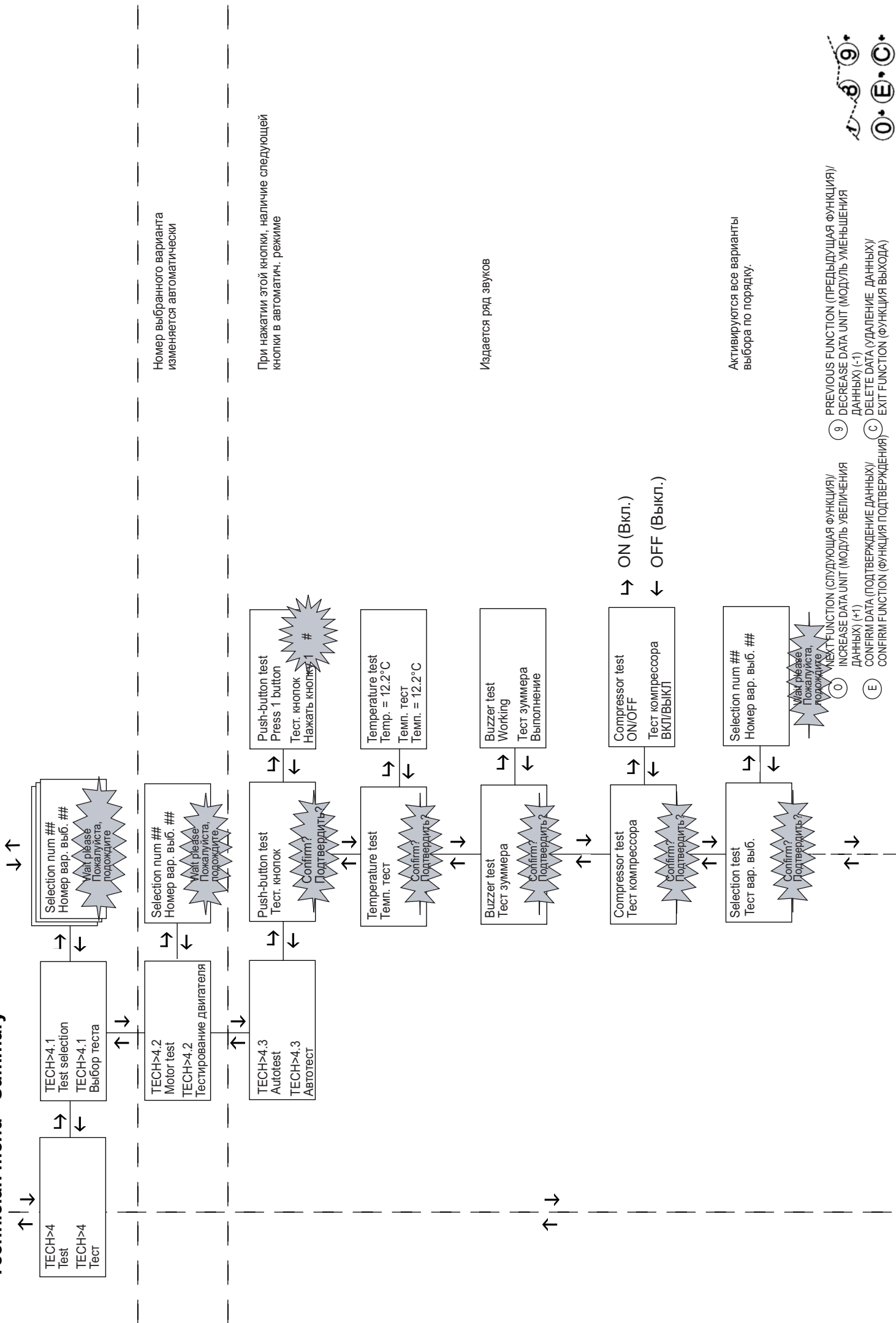
- (O) NEXT FUNCTION (СЛУДУЮЩАЯ ФУНКЦИЯ)
- (9) INCREASE DATA UNIT (МОДУЛЬ УВЕЛИЧЕНИЯ ДАННЫХ) (+1)
- (E) CONFIRM DATA (ПОДТВЕРЖДЕНИЕ ДАННЫХ)
- (C) CONFIRM FUNCTION (ФУНКЦИЯ ПОДТВЕРЖДЕНИЯ)
- (9) PREVIOUS FUNCTION (ПРЕДЫДУЩАЯ ФУНКЦИЯ)/ ДАННЫХ (-1)
- (C) DELETE DATA (УДАЛЕНИЕ ДАННЫХ)/ EXIT FUNCTION (ФУНКЦИЯ ВЫХОДА)



Technician menu - Summary



Technician menu - Summary



Technician menu - Summary

